

## MERKMALE UND VORTEILE

### AUFBAU

1-1/4"-Rohr und Fassungen aus Edelstahl Typ 304 zusammen mit einem Bodenflansch aus gegossenem Edelstahl mit einem Durchmesser von 23 cm bieten einen hervorragenden Schutz in einer hochkorrosiven Umgebung.

### QUALITÄTSPRÜFUNG

Die Augen-/Gesichtsspülung und Ventilbaugruppe sind vorgefertigt und vollständig wasser- und druckgetestet, um sicherzustellen, dass keine Leckagen auftreten und die ordnungsgemäße Funktion gewährleistet ist, was letztendlich die Installationszeit reduziert

### AUFFANGBECKEN

Der runde, 28 cm Auffangbecken wird mit einer Glanzlackierung Nr. 2L an der Außenseite geliefert.

### VENTILE

Das Augen-/Gesichtsspülventil ist so konzipiert, dass die Spülung von Verunreinigungen durch einfaches Drücken einer Edelstahlmarkierung erfolgt. Der Duschkugelhahn ist so konstruiert, dass die Spülung der Flüssigkeit mit dem Ziehen eines dreieckigen Hebels erfolgt. Beide sind aus rostfreiem Stahl Typ 316 gefertigt.

### SIEB/HÜLLE

Das Inline-Wassersieb aus Edelstahl 304 mit 50 x 50 Maschen bietet zusätzlichen Schutz vor Korrosion und verhindert, dass Schmutz in die Augen-/Gesichtsspülung gelangt, so dass der 8330 stets optimal funktioniert. Das Sieb ist leicht zu warten. Die Staubschutzhülle aus Edelstahl schützt den Augen-/Gesichtsspülkopf sowie den Behälter bis zur letzten Sekunde vor dem Gebrauch und optimiert so den Betrieb.

### DUSCHKOPF

Der AXION® MSR-Edelstahlduschkopf verwendet ein hydrodynamisches Design, um eine gleichmäßige Verteilung des Wassers über die gesamte Durchflussfläche zu gewährleisten.

### AUGEN-/GESICHTSSPÜLUNG

Der AXION® MSR Augen-/Gesichtsspülkopf verwendet eine umgekehrte, gerichtete, laminare Strömung, um Verunreinigungen von der empfindlichen Nasenhöhle wegzuspülen.

## OPTIONEN

- Entlüftungsventil mit Verbrühungsschutz: Modell SP157A, Verbrühungsschutz-Entlüftungsventil aus Edelstahl. Das automatische Entlüftungsventil des thermischen Stellantriebs öffnet sich, wenn die interne Wassertemperatur 36,7 °C erreicht und schließt bei 35 °C.
- Thermostatisches Mischventil: Das AXION®-Notfall-Temperierventil Modell 9201E mischt thermostatisch heißes und kaltes Wasser, um eine sichere Flüssigkeitsversorgung für Notduschen und Augenspülgeräte zu gewährleisten, mit einer Durchflussmenge von 117,3 l
- Notalarmsystem: Modell 9001, 1-1/4" 120 VAC Notalarm- und Beleuchtungssystem. Summer und Blinklicht werden durch einen zweipoligen 1-1/4"-IPS-Durchflussschalter aktiviert.
- Staubschutzhülle: Modell 9102 ist eine Edelstalhülle, die sowohl die Augenspülköpfe als auch den Behälter schützt.

Weitere Informationen erhalten Sie unter [www.haws.ch](http://www.haws.ch) oder telefonisch unter + 41 (0) 34 420 60 00.

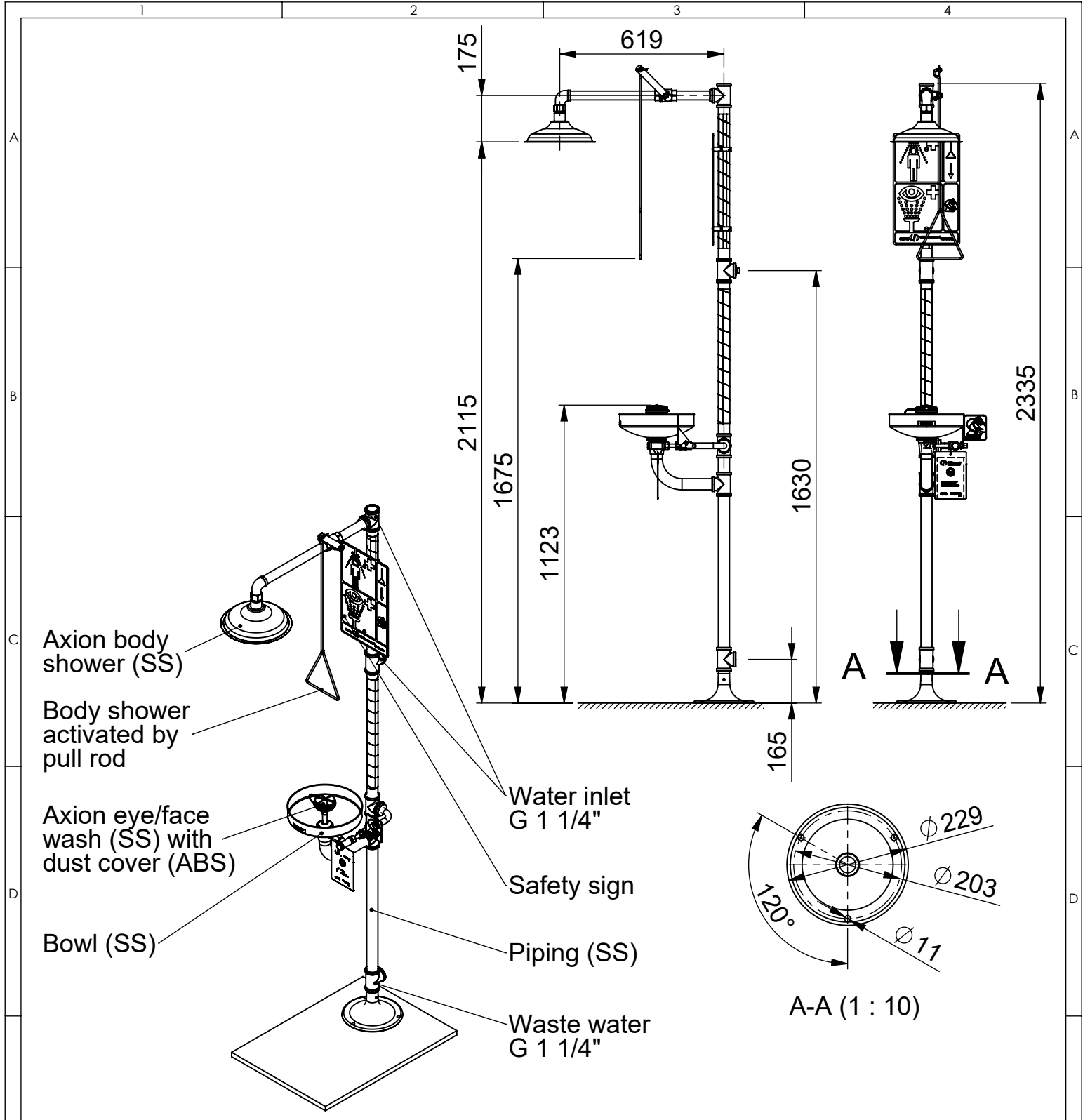


## SPEZIFIKATIONEN


Das Modell 8330, Typ 304 Kombinationsdusche und Augen-/Gesichtsspülung mit einem runden Auffangbecken aus Edelstahl (28 cm) und einen AXION® MSR Augen-/Gesichtsspülkopf mit umgekehrter, gerichteter laminarer Strömung, die Zero Vertical Velocity™ erreicht und von einer integrierten 14-Liter-Durchflussregelung versorgt wird. Das Gerät enthält auch den hydrodynamischen AXION MSR-Duschkopf mit Durchflussregelung (75,7 l), eine Staubschutzabdeckung für die Augenspülung, ein Edelstahlsieb mit 50 x 50 Maschen sowie Typ 316 Edelstahl-Kugelhähne mit Offenhaltefunktion, ausgestattet mit Edelstahlkugel und -spindel. Das Gerät enthält außerdem einen gegossenen Bodenflansch mit einem Durchmesser von 23 cm, ein Universalschild, selbstklebende, gut sichtbare grüne und hellgelbe Sicherheitsstreifen und eine 1-1/4" BSP-Versorgung.

## ANWENDUNG

In einer Umgebung, in der die Materialien besonders korrosionsbeständig sein müssen und in der die Augen, das Gesicht und der Körper einer Person diesen verletzenden oder ätzenden Materialien ausgesetzt sein können, müssen im Arbeitsbereich geeignete Einrichtungen zum schnellen Durchnässen oder Spülen der Augen, des Gesichts und des Körpers für den sofortigen Notfalleinsatz vorhanden sein. Einrichtungen für Augen-/Gesichtsspülungen und Notduschen müssen sich an ungehinderten und leicht zugänglichen Stellen befinden, die von der verletzten Person in höchstens 10 Sekunden erreicht werden können. Modell 8330 erfüllt den ANSI Z358.1-Standard für Notfall-Augenwasch- und Duschanlagen.

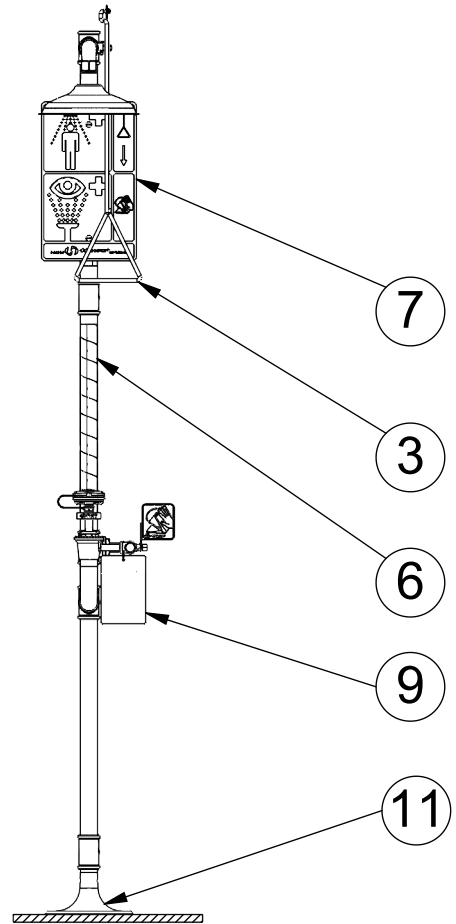
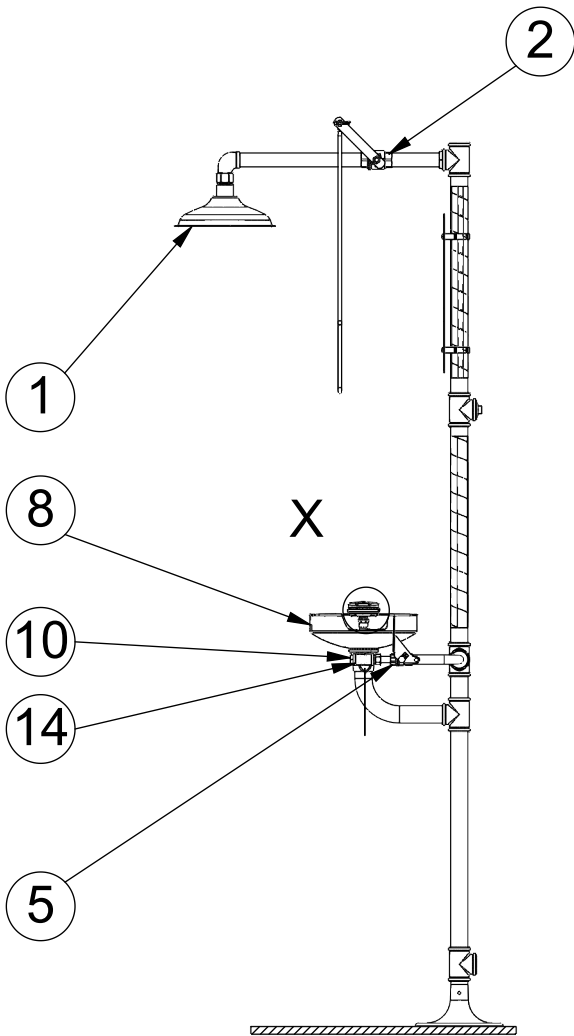
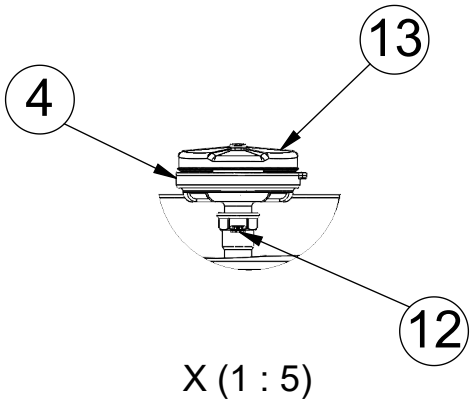



THESE DIMENSIONS MAY VARY +/- 12,7mm (1/2")

A	updated, drawings added		24.01.2017	busi
REV	DESCRIPTION	ECN NO.	DATE	BY
REVISIONS				
CATEGORY ASSEMBLY DRAWING		MATERIAL 1.4301 (X5CrNi18-10)		TITLE 8330 AXION
 <p>T +41 (0)34 420 60 00 F +41 (0)34 420 60 01</p> <p>BACHWEG 3 CH3401 BURGENDORF SWITZERLAND</p> <p>www.haws.ch info@haws.ch</p>		SURFACE - WEIGHT (kg) 22.74		SPECIFICATION Combination Shower and Eye/Face Wash
		APPROVALS - DATE		
		MODELLED RuJe 09.09.2015		
		DRAWN ruje 09.09.2015		PART NO. 10004884
REVISED busi 24.01.2017				
CHECKED bido 23.01.2019		SIZE DOCUMENT NO.		REV.
SCALE 1:20		A4 0016885		A
General tolerances ISO 2768-mK				

# PARTS BREAKDOWN

ITEM	PART NU.	DESCRIPTION
1	SP829SS	Axion Shower Head
2	SP265	Valve Assembly
3	SP200	Pull Rod
4	SP65SS	Axion Eye/Face Wash Head
5	SP228	Valve Assembly
6	SP185	Stripe Tape
7	SP178	Shower Sign
8	SP90	Bowl
9	SP170	Test Tag
10	SP509SS	Strainer
11	SP75SS	Floor Flange
12	SP37.5	Flow Control
13	SP9091	Dust Cover
14	VRKEWSTRSS	Repair Kit for SP509SS



A	updated, drawings added		24.01.2017	busi
REV	DESCRIPTION	ECN NO.	DATE	BY
REVISIONS				
CATEGORY	MATERIAL	TITLE		
ASSEMBLY DRAWING	1.4301 (X5CrNi18-10)	8330 AXION		
	SURFACE	WEIGHT (kg)	SPECIFICATION	
	-	22.74		
	APPROVALS	DATE	PART NO.	
	MODELLED RuJe	09.09.2015		
DRAWN ruje	09.09.2015	SIZE	DOCUMENT NO.	REV.
REVISED busi	24.01.2017	A4	0016885	A
CHECKED bido	23.01.2019	General tolerances ISO 2768-mK		
SCALE 1:20		SHEET 2 OF 2		
THIS DOCUMENT AND THE DATA DISCLOSED HEREIN OR HEREWITH IS NOT TO BE REPRODUCED, USED, OR DISCLOSED IN WHOLE OR IN PART TO ANYONE WITHOUT THE PERMISSION OF HAWS CORPORATION.				