

## MERKMALE UND VORTEILE

### VENTIL

Das Ventil ist so konstruiert, dass durch einfaches Drücken eines Hebels ein voller, kontinuierlicher Durchfluss entsteht und der Spülprozess einfach gestartet werden kann.

### SICHERHEIT

Das 20,3 x 27,3 cm Universal-Notfallschild macht das Gerät im Notfall leicht auffindbar. Testkarte zur Aufzeichnung der wöchentlichen Kontrollen hilft, die beste Arbeitsqualität des Geräts zu erhalten.

### HALTERUNG

Das wandmontierte Design mit Wandhaken ermöglicht eine einfache Anbringung und ist ein platzsparendes Notfallausrüstungsteil.

### SCHLAUCH

Der 243,8 cm lange, schwenkbare Schlauch bietet einen großen Erfassungsbereich und ist für einen Druck von 17,2 bar ausgelegt, um die Haltbarkeit zu optimieren.

### DURCHFLUSSREGELUNG

Der 23,7-Liter-Durchflusseinsatz aus Gummi regelt automatisch die Wasserdurchflussmenge, um einen vollen, kontinuierlichen Wasserfluss für den Spülprozess zu erzeugen.

## OPTIONEN

- Ventil-Reparaturatz für SP248: Ventilreparaturatz Modell VRKSP248 für das Quetschventil Modell SP248.
- Thermostatisches Mischventil: Das AXION<sup>®</sup>-Notfall-Temperierventil Modell 9201EW mischt thermostatisch heißes und kaltes Wasser, um eine sichere Flüssigkeitsversorgung für eine einzelne Notfall-Augen-/Gesichtsspülung mit einer Durchflussmenge von 38,8 l zu gewährleisten.
- Notfall-Alarmssystem: Modell 9001.5, 1/2" 120 VAC Notalarm- und Beleuchtungssystem. Summer und Blinklicht werden durch einen zweipoligen 1/2"-BPS-Durchflussschalter aktiviert.
- Thermostatisches Mischventil: Das AXION<sup>®</sup>-Notfall-Temperierventil Modell 9201EFE mischt thermostatisch heißes und kaltes Wasser, um eine sichere Flüssigkeitsversorgung für eine einzelne Notfall-Augen-/Gesichtsspülung mit einer Durchflussmenge von 38,8 l zu gewährleisten.

Weitere Informationen erhalten Sie unter [www.haws.ch](http://www.haws.ch) oder telefonisch unter + 41 (0) 34 420 60 00.



## SPEZIFIKATIONEN

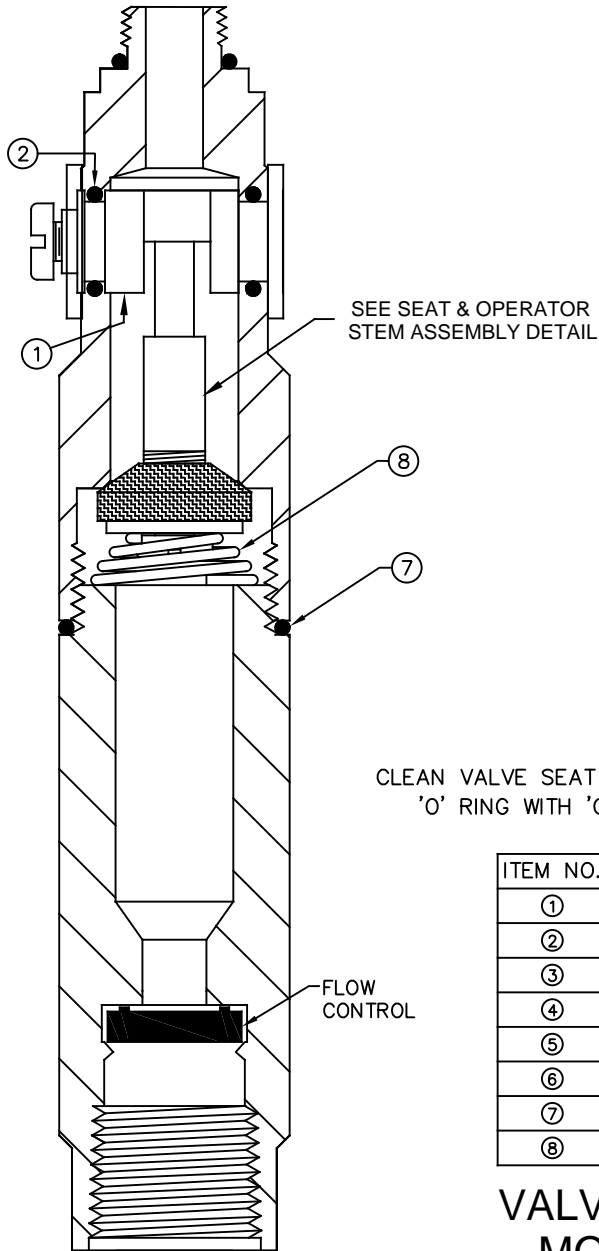
Das Modell 8901B, ein Körperspray zur Wandmontage mit einem grünen ABS-Kunststoffkopf und integrierter umklappbarer Staubschutzabdeckung, einem verchromten Messing-Quetschhebelventil mit Offenhaltefunktion und integrierter Durchflussregelung, einen 243,8 cm langen grünen Gummischlauch (17,2 bar) mit verchromter Schwenkfassung an einem Ende, einer Wandhalterung, einem Universalschild und einem 1/2" BSP-Einlass. Um den staatlichen Vorschriften zu entsprechen, ist die Verwendung eines Vakuumbrechers bei allen handgeführten Körpersprüngeräten erforderlich (Haws bietet das Modell SP212 an)

## ANWENDUNG

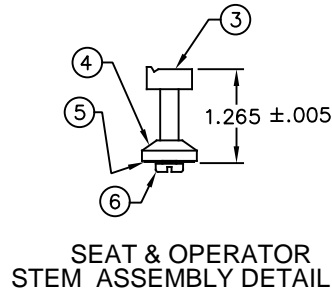
Perfekt für die Umgebung, in der Sicherheit von größter Bedeutung ist und ein erweiterter Abdeckungsbereich erforderlich sein kann. Laut ANSI bieten „handgehaltene Schläuche eine Unterstützung für Notduschen- und Augenspülgeräte, dürfen diese aber nicht ersetzen.“

NOTES:

1. IN ORDER TO COMPLY WITH STATE CODES, THE USE OF A VACUUM BREAKER IS REQUIRED WITH ALL HAND HELD EYE/FACE WASH AND BODY SPRAY UNITS (HAWS OFFERS MODEL SP212).



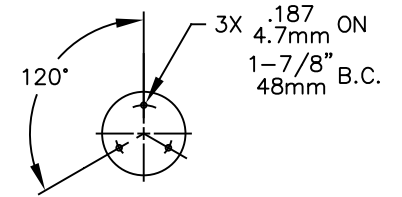
SEE SEAT & OPERATOR STEM ASSEMBLY DETAIL



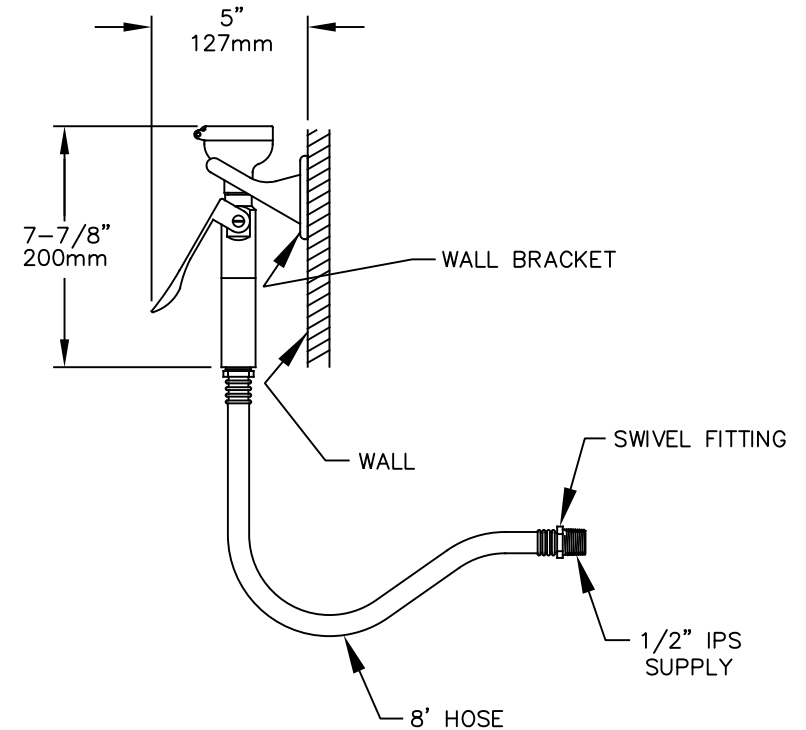
CLEAN VALVE SEAT AND WASHER THOROUGHLY, LUBRICATE 'O' RING WITH 'O' RING LUBE BEFORE REASSEMBLING.

ITEM NO.	QUANTITY	DESCRIPTION
①	1	CAM OPERATOR
②	2	'O' RING FOR CAM
③	1	OPERATOR STEM
④	1	SEAT WASHER
⑤	1	HOLDER WASHER
⑥	1	SCREW
⑦	1	'O' RING
⑧	1	SPRING

VALVE REPAIR DETAIL  
MODEL VRK SP248  
OPTIONAL



WALL BRACKET DETAIL



		1455 KLEPPE LANE SPARKS, NEVADA 89431 (775) 359-4712 FAX (775) 359-7424 E-MAIL: HAWS@HAWS.CO.COM WEBSITE: WWW.HAWS.CO.COM	
		ECN NO. REVISED PER BY: MODEL(S) ECN: 5242 VWC	DATE: 05/20/91 DATE: 11/23/17
DRAWN: CH APPROVED: FV	DATE: 05/20/91 DATE: 11/23/17	CHKD.: VWC CHKD.: VWC	8901B EYE/FACE WASH BODY SPRAY SCALE: NA DRAWING TYPE: INSTALLATION SIZE: A SHEET 1 OF 1