

MERKMALE UND VORTEILE

GETESTET UND ZERTIFIZIERT

Getestet und zertifiziert von CSA nach NSF/ANSI Standard 42 und nach NSF/ANSI Standard 53, NSF/ANSI Standard 61, Abschnitt 9, NSF/ANSI 372, CSA Standard B483.1 und California Health and Safety Code (AB 1953)

MODERNES INTEGRIERTES FILTERSYSTEM

Die Filterpatrone Electronic Life Cycle Control (Modell 6423) hat eine Kapazität von 9500 Litern und verfügt über eine Filterwechselanzeige, die anzeigt, wann ein Austausch erforderlich ist

SICHERER UND SAUBERER BETRIEB

Die laminare Strömung verhindert Wasserspritzer und hält den Bereich um den Flaschenfüller sauber. Der Sensor verfügt über eine 30-Sekunden-Timeout-Funktion, die eine unerwünschte Auslösung verhindert. Die optionale automatische Spülfunktion führt alle 24 Stunden einen automatischen Spül-Zyklus durch.

OPTIONEN

Weitere Informationen erhalten Sie unter www.haws.ch oder telefonisch unter + 41 (0) 34 420 60 00.



SPEZIFIKATIONEN

Merkmale und Vorteile

- Getestet und zertifiziert von CSA nach NSF/ANSI Standard 42 und nach NSF/ANSI Standard 53, NSF/ANSI Standard 61, Abschnitt 9, NSF/ANSI 372, CSA Standard B483.1 und California Health and Safety Code (AB 1953)
- Der Sensor verfügt über eine 30-Sekunden-Timeout-Funktion, die eine unerwünschte Auslösung verhindert.
- Die laminare Strömung verhindert Wasserspritzer und hält den Bereich um den Flaschenfüller sauber
- Modernes integriertes Filtersystem
- Die Filterpatrone Electronic Life Cycle Control (Modell 6423) hat eine Kapazität von 9500 Litern und verfügt über eine Filterwechselanzeige, die anzeigt, wann ein Austausch erforderlich ist
- Optionale automatische Spülfunktion, die alle 24 Stunden einen automatischen Spül-Zyklus durchführt
- Die ABS-Frontplatte ist mit einem versteckten Schloss für einfache Zugänglichkeit ausgestattet
- Rückwand aus rostfreiem Stahl Typ 304
- Nur für den Gebrauch in Innenräumen bestimmt

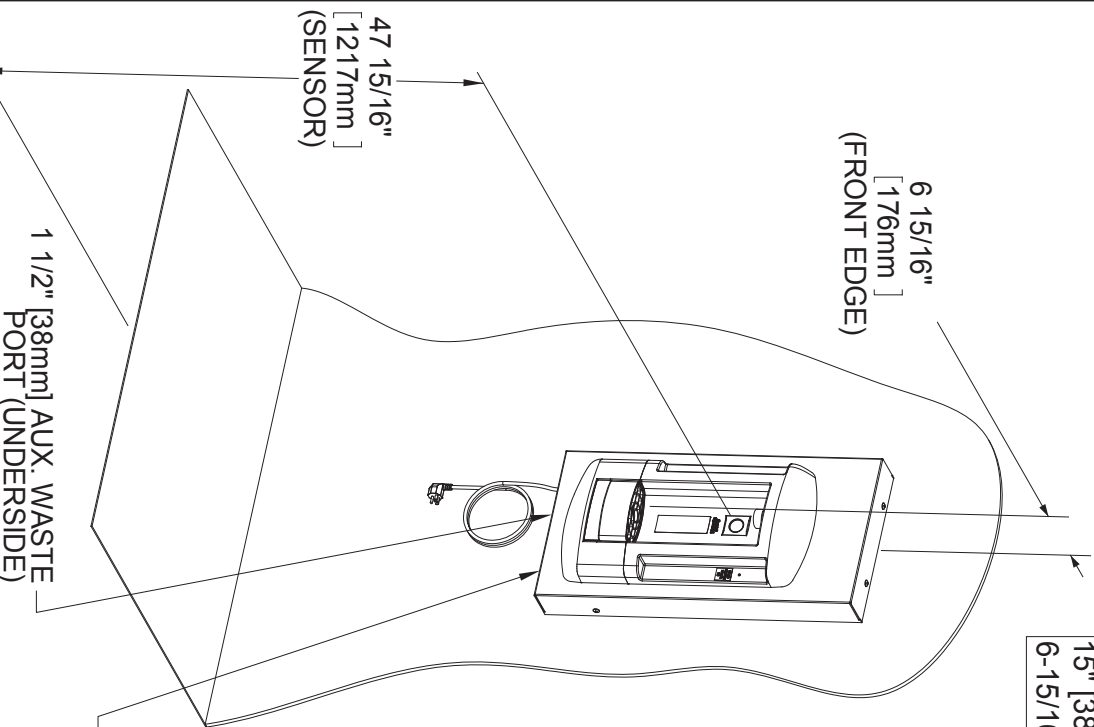
ANWENDUNG

Die Flaschenabfüllstation Modell 2000SMS ist ein berührungslos arbeitender Wasserspender für Aufputz-Montage. Das System ist von der CSA nach NSF/ANSI Standard 42 und NSF/ANSI Standard 53 für getestet und zertifiziert. Die Flaschenabfüllstation benötigt keinen Siphon und verfügt über eine integrierte Auffangwanne, so dass das Gerät überall dort montiert werden kann, wo Zugang zu einer Wasserleitung und einer Steckdose besteht.

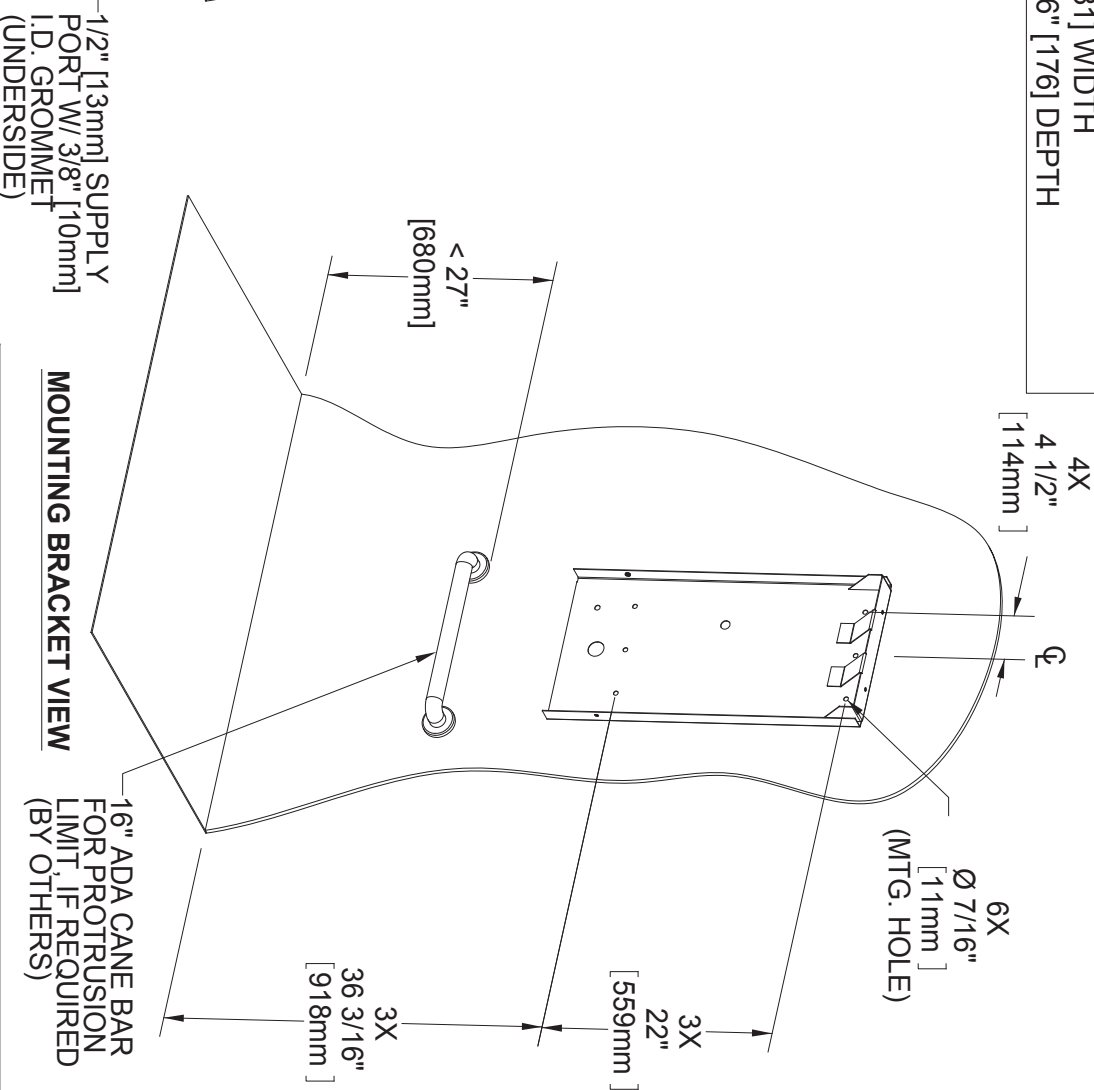
THIS DOCUMENT IS TRUE AND CORRECT AT TIME OF PUBLICATION. CONTINUED PRODUCT IMPROVEMENTS MAKE SPECIFICATIONS AND MEASUREMENTS SUBJECT TO CHANGE WITHOUT NOTICE.

DIMENSIONS OUTSIDE OF WALL:

30-1/4" [768] HEIGHT
 15" [381] WIDTH
 6-15/16" [176] DEPTH



FRONT VIEW



MOUNTING BRACKET VIEW



Haws
 MODEL(S)
 2000SMS

1455 KLEPPE LANE
 SPARKS, NEVADA, 89431
 (775) 399-4712 FAX (775) 399-7424
 E-MAIL: HAWS@HAWSCO.COM
 WEBSITE: WWW.HAWSCO.COM

| | | | | | | | | | | | | |
|--|-------------|------|-------|-----|--------------|--------------|------|---|-------|---|----|---|
| ENGINEER | DESIGNED BY | DATE | SCALE | N/A | DRAWING TYPE | INSTALLATION | SIZE | A | SHEET | 1 | OF | 2 |
| DRAWN | DATE | DATE | SCALE | N/A | DRAWING TYPE | INSTALLATION | SIZE | A | SHEET | 1 | OF | 2 |
| APPROVED | DATE | DATE | SCALE | N/A | DRAWING TYPE | INSTALLATION | SIZE | A | SHEET | 1 | OF | 2 |
| Haws Bottle Filler PART NUMBER: 0510000664.D REVISION: 1 | | | | | | | | | | | | |