

MERKMALE UND VORTEILE

AUFBAU

AUFBAU 1-1/4" feuerverzinktes Stahlrohr und Fassungen zusammen mit pulverbeschichtetem gusseisernen Bodenflansch mit 23 cm Durchmesser bieten Korrosionsbeständigkeit in einem langlebigen Produkt.

VENTILE

Selbstentleerende Augenspül- und Duschventile sind so konstruiert, dass die Spülung von Flüssigkeitsresten durch einfaches Drücken einer der einzelnen Druckplatten erfolgt. Eine spezielle Selbstentleerungsfunktion verhindert das Einfrieren des Geräts.

BETÄTIGUNG DER DRUCKPLATTE

Große verzinkte Druckplatten mit Grafiken sind deutlich beschriftet, so dass im Notfall keine Zeit verloren geht.

DUSCHKOPF

Der AXION® MSR-ABS-Kunststoffduschkopf verwendet ein hydrodynamisches Design, um eine gleichmäßige Verteilung des Wassers über die gesamte Durchflussfläche zu gewährleisten.

DURCHFLUSSREGELUNG

Der grüne ABS-Kunststoff-Duschkopf und die schwalldichten Soft-Flo-Augenspülköpfe mit integrierter 75,7-Liter-Durchflussregelung und eingebauter 4,5-Liter-Augenspül-Durchflussregelung ermöglichen die sichere gleichzeitige Verwendung beider Teile der Notfallausrüstung. Durchflussregler sorgen für den optimalen Wasserfluss für einen idealen Erfassungsbereich.

OPTIONEN

- Prüfkarte: SP170 ist eine grüne, wasserfeste Prüfkarte mit Platz für Datum und Initialen des Prüfers. Wird verwendet, um wöchentliche Tests von Notfallausrüstungen aufzuzeichnen.
- AXION® MSR-Duschkopf: Modell SP829SS, AXION® MSR-Edelstahl-Duschkopf mit integriertem Durchflussregler 75,7 l.
- Dreiseitiges Sicherheitsschild: Modell 9020 grünes und gelbes ABS-Kunststoffschild mit 3 Seiten für hohe Sichtbarkeit.
- ANSI-Testkit für Duschen und Augenspülungen: Modell 9011 ANSI-Konformitätstestkit.

Weitere Informationen erhalten Sie unter www.haws.ch oder telefonisch unter + 41 (0) 34 420 60 00.



SPEZIFIKATIONEN

Das Modell 8300FP AXION, eine Kombination aus Dusche und Augenspülung mit Frostschutz, umfasst einen AXION MSR-Duschkopf mit integrierter selbstregulierender Durchflussregelung für 75,7 l, einen runden Behälter aus Edelstahl (28 cm), eine Augenspülbügel-Baugruppe aus Edelstahl mit stoßfesten Soft-Flo-Augenspülköpfen aus ABS-Kunststoff mit integrierten Durchflussregelungen und Staubschutzabdeckungen, zwei selbstentleerende Unterputzventile mit verfügbaren Frostgrenzen von 61 und 106. 7 cm Tiefe, zwei große verzinkte Stahlbetätigungsplatten mit Universalgrafik, pulverbeschichteter gussiegener Bodenflansch mit 23 cm Durchmesser, Universalschild, 3/4" BSP- und 1-1/4" BSP-Einlass und 1-1/4" BSP-Auslass.

ERFORDERT DIE MODELLE MK8A & MK81A, DIE SEPARAT BERECHNET WERDEN.

ANWENDUNG

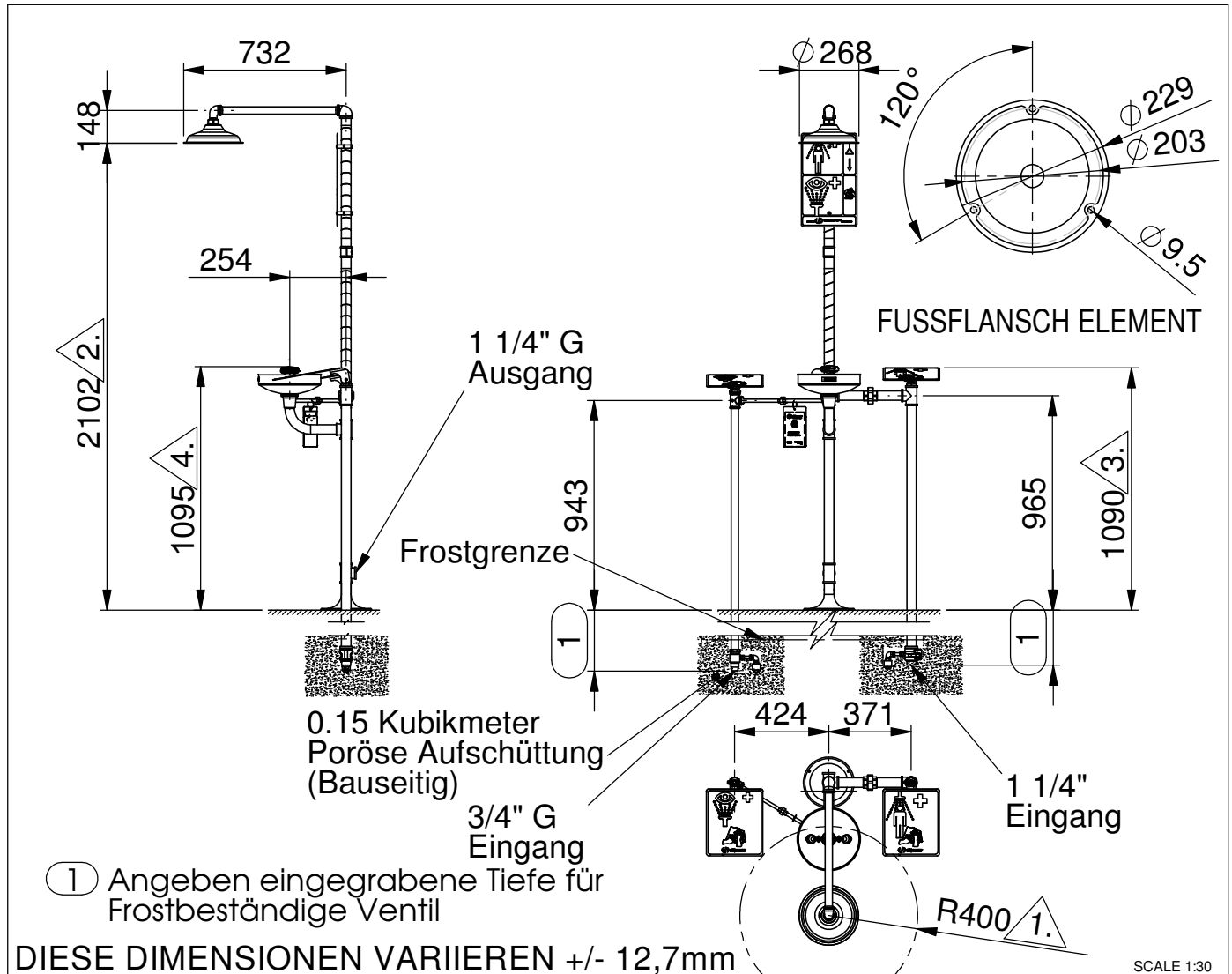
Das Modell 8300FP AXION, eine Kombination aus Dusche und Augenspülung mit Frostschutz, umfasst einen AXION MSR-Duschkopf mit integrierter selbstregulierender Durchflussregelung für 75,7 l, einen runden Behälter aus Edelstahl (28 cm), eine Augenspülbügel-Baugruppe aus Edelstahl mit stoßfesten Soft-Flo-Augenspülköpfen aus ABS-Kunststoff mit integrierten Durchflussregelungen und Staubschutzabdeckungen, zwei selbstentleerende Unterputzventile mit verfügbaren Frostgrenzen von 61 und 106. 7 cm Tiefe, zwei große verzinkte Stahlbetätigungsplatten mit Universalgrafik, pulverbeschichteter gussiegener Bodenflansch mit 23 cm Durchmesser, Universalschild, 3/4" BSP- und 1-1/4" BSP-Einlass und 1-1/4" BSP-Auslass.

ERFORDERT DIE MODELLE MK8A & MK81A, DIE SEPARAT BERECHNET WERDEN.

Model 8300FP
Augendusche & Dusche Frostsicher

No.2080163

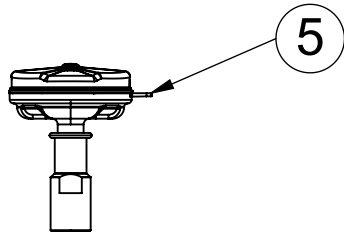
Hinweis zur Montage: diese Anweisungen bitte für die Wartung aufbewahren.


Verbindliche Masse:

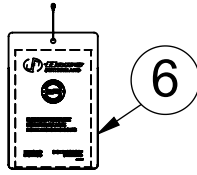
- ①. Der freie Raum zwischen der Falllinie des Duschkopfes und dem nächsten Hindernis (Wand, vertikales Zuleitungsrohr oder Ähnliches) muss ein Kreis mit einem Radius von mindestens 400mm sein (ausgenommen Bedienelemente und Augenduschen).
- ②. Höhe über Bodenniveau 2100 - 2300mm.
- ③. Die Höhe des Bedienelement beträgt max. 1750mm ab Bodenniveau (gegebenfalls nationale Regelwerke beachten).
- ④. Höhe über Bodenniveau 800 - 1200mm.

Der Zugang zu der Augen- & Körperdusche 8300FP muss freigehalten werden. Dies liegt in der Verantwortung des Betreibers.

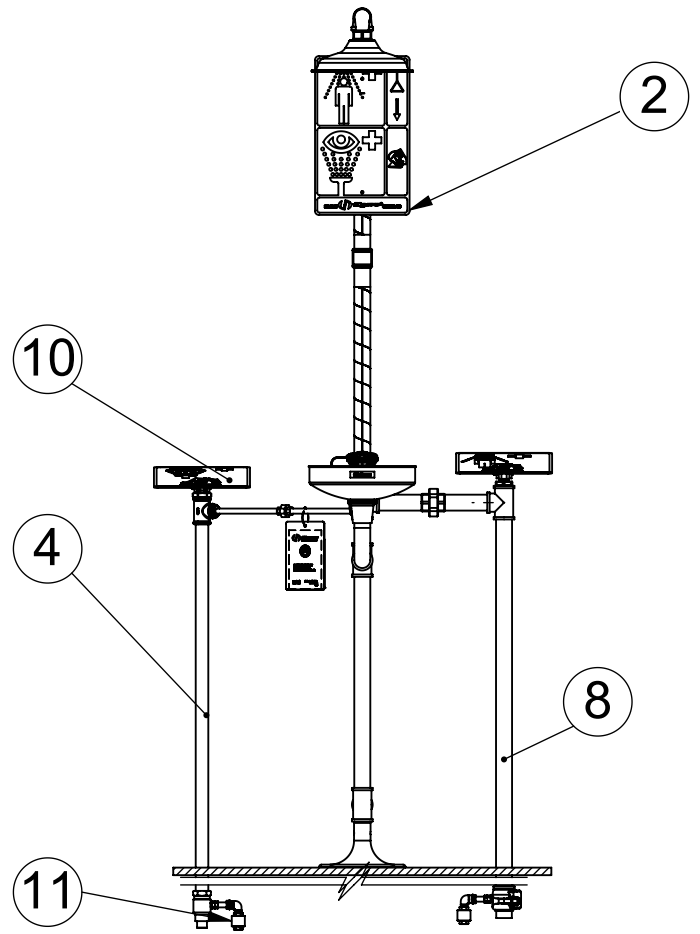
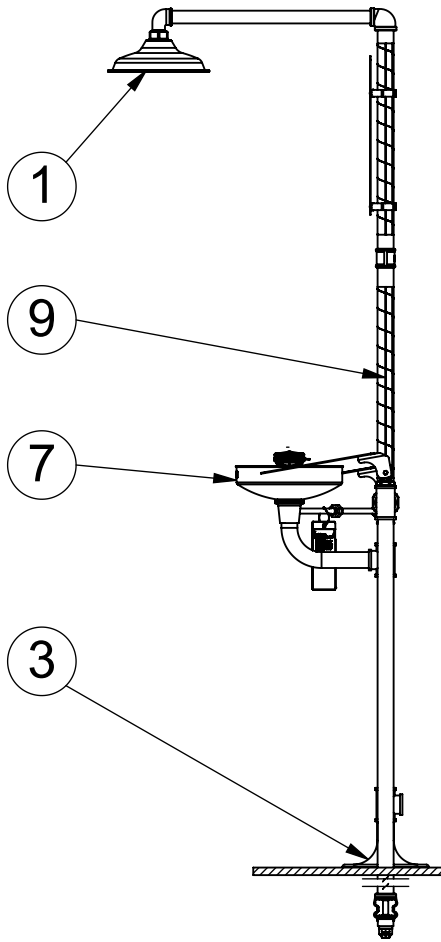
ERSATZTEILLISTE


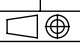


SP62FC AUGENDUSCHKE AUFBAU



NR.	TEILE NR.	BEZEICHNUNG
1	SP829	Axion Duschkopf
2	SP178	Signaltafel
3	SP75	Fussflansch
4	MK8A	Ventil frostsicher
5	SP65CTFP	Augenduschkopf
6	SP170	Prüfetikette
7	SP90	Becken
8	MK81A	Ventil frostsicher
9	SP185	Signalband
10	SP218	Druckplatte
11	SP82	Rückschlagventil



REV	DESCRIPTION	ECN NO.	DATE	BY
REVISIONS				
CATEGORY	MATERIAL	TITLE		
 <p>T +41 (0)34 420 60 00 F +41 (0)34 420 60 01</p> <p>BACHWEG 3 CH3401 BURGENDORF SWITZERLAND</p> <p>www.haws.ch info@haws.ch</p>	SURFACE	SPECIFICATION		
	APPROVALS	DATE		
	MODELLED	29.05.2012		
	DRAWN	29.05.2012		
	REVISED			
CHECKED	bido	17.12.2019		SIZE
SCALE 1:20			SHEET 2 OF 2	DOCUMENT NO.
General tolerances ISO 2768-mK				A4
THIS DOCUMENT AND THE DATA DISCLOSED HEREIN OR HEREWITH IS NOT TO BE REPRODUCED, USED, OR DISCLOSED IN WHOLE OR IN PART TO ANYONE WITHOUT THE PERMISSION OF HAWS CORPORATION.				8300FP Axion 10004746 0012509
				REV.
				-