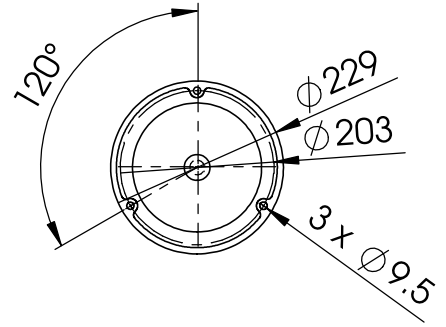


Gewicht: 27.6kg

DIESE DIMENSIONEN VARIIEREN +/- 12,7mm



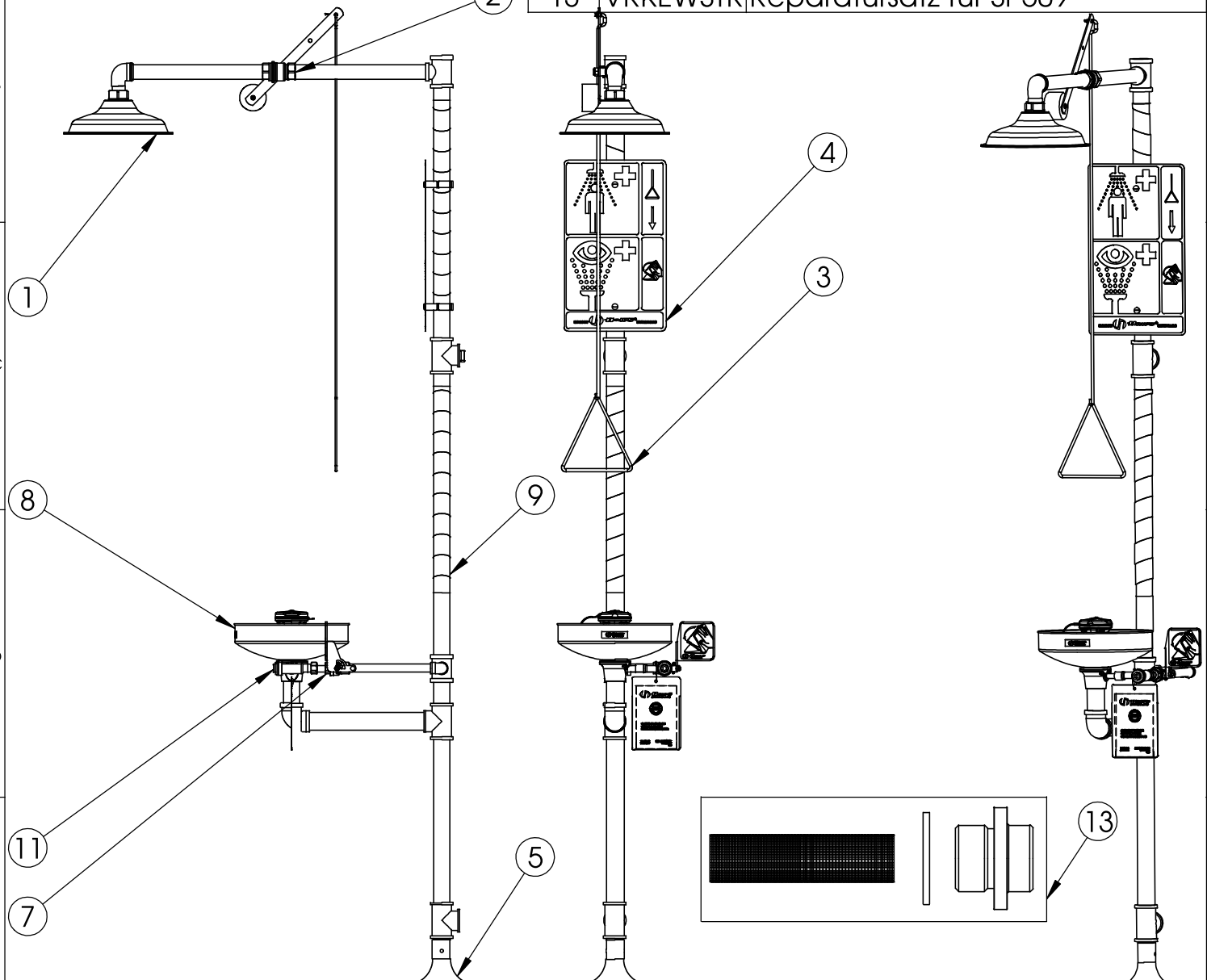
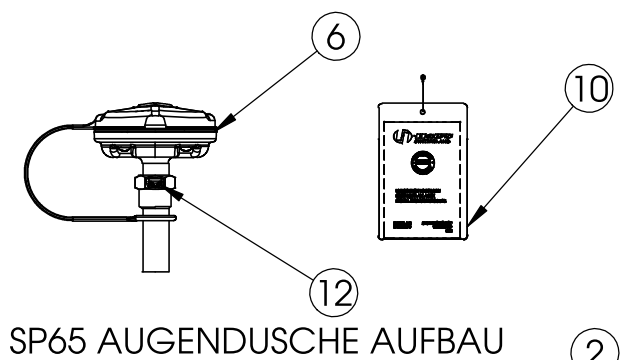
FUSSFLANSCH ELEMENT

DATEN BLATT			
		T +41 (0)34 420 60 00 F +41 (0)34 420 60 01	BACHWEG 3 CH3401 BURGDORF SWITZERLAND www.haws.ch info@haws.ch
APPROVALS		DATE	
DRAWN Jeannine Ruf		14.04.2011	
CHECKED Jeannine Ruf		14.04.2011	
REVISED Jeannine Ruf		29.09.2011	
DRAW-NO.		SIZE PART NO.	
ECN NO.		A4 2067461/1	
MATERIAL		REV.	
SCALE 1:15		SHEET 3 OF 4	

ZONE	REV	DESCRIPTION	ECN	DATE	BY
REVISIONS					
THIS DOCUMENT AND THE DATA DISCLOSED HEREIN OR HEREWITH IS NOT TO BE REPRODUCED, USED, OR DISCLOSED IN WHOLE OR IN PART TO ANYONE WITHOUT THE PERMISSION OF HAWS CORPORATION.					

ERSATZTEILLISTE

NR.	TEIL NR.	BEZEICHNUNG
1	SP829	Axion Duschkopf
2	SP260	Ventil Komplett
3	SP200	Zugstange
4	SP178	Signaltafel
5	SP75	Floorflansch
6	SP65	Axion Augen/Gesichtsduchkopf
7	SP225	Ventil Komplett
8	SP90	Becken
9	SP185	Signalband
10	SP170	Prüfetikette
11	SP509	Filter
12	SP37.5	Durchfluss Kontrolle
13	VRKEWSTR	Reparatursatz für SP509



ERSATZTEIL LISTE

**BEI DER BESTELLUNG
VON ERSATZTEILEN
BITTE IHRE
MODELL-NUMMER
ANGEBEN!!**

T +41 (0)34 420 60 00
F +41 (0)34 420 60 01

BACHWEG 3
CH3401 BURGENDORF
SWITZERLAND

www.haws.ch
info@haws.ch



TITLE
8309WC Axion
Kombination Dusche und Augendusche

APPROVALS	DATE
DRAWN Jeannine Ruf	14.04.2011
CHECKED Jeannine Ruf	14.04.2011
REVISED	29.09.2011

MATERIAL

DRAW-NO.
ECN NO.

SIZE PART NO.
A4 **2067461/1** REV.

SCALE 1:15 SHEET 4 OF 4

ZONE	REV	DESCRIPTION	ECN	DATE	BY
REVISIONS					

THIS DOCUMENT AND THE DATA DISCLOSED HEREIN OR HEREWITH IS NOT TO BE REPRODUCED, USED, OR DISCLOSED IN WHOLE OR IN PART TO ANYONE WITHOUT THE PERMISSION OF HAWS CORPORATION.