

## MERKMALE UND VORTEILE

### HÖCHSTE KORROSIONSBESTÄNDIGKEIT

Die Komponenten aus rostfreiem Edelstahl vom Typ 304 machen diese Kombinations-Notdusche resistent gegen Beschädigungen durch Sonneneinstrahlung, Laugen, Salzlösungen und die meisten Säuren.

### AXION GESICHTS+AugEN-DUSCHKOPF

Der patentierte AXION®-Duschkopf mit integrierter Durchflussregelung liefert einen zuverlässigen und normgerechten Wasserstrahl zur Spülung von Augen und Gesicht. Dieser einzigartige, zentrale AXION-Wasserstrahl vermeidet die meisten Probleme, die andere Systeme haben, um sicher Erste Hilfe zu gewährleisten.

### AXION KÖRPERDUSCHE

Die hydrodynamisch gestaltete AXION-Düse der Körper-Notdusche liefert einen weichen und homogenen Strahl über die komplette Grundfläche für eine hocheffiziente Spülung des gesamten Körpers.

### HOHE QUALITÄT

Die Augendusche, der Duschkopf und die Ventilbaugruppe sind vormontiert und vollständig wasser- und druckgeprüft, um sicherzustellen, dass keine Leckagen vorhanden sind und sie einwandfrei funktionieren.

## OPTIONEN

- Fußbedienungseinheit SP220SS aus Edelstahl für die freihändige Bedienung der Augenspülung.
- Alarmsystem 9001.230V.DPDT mit gelbem Blinklicht und Alarmhorn mit 90 db.
- Edelstahlabdeckung Modell 9102 schützt den AXION-Augenspülkopf und das Becken.
- Der Sichtschutzvorhang Modell 9037 bietet Privatsphäre in der Dusche beim Entfernen kontaminierter Kleidung.
- Zahlreiche Lösungen für die Versorgung mit lauwarmem Wasser

Weitere Informationen erhalten Sie unter [www.haws.ch](http://www.haws.ch) oder telefonisch unter + 41 (0) 34 420 60 00.



## SPEZIFIKATIONEN

### Technische Daten

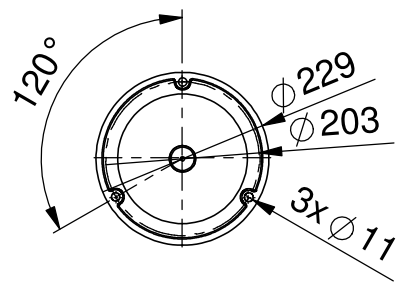
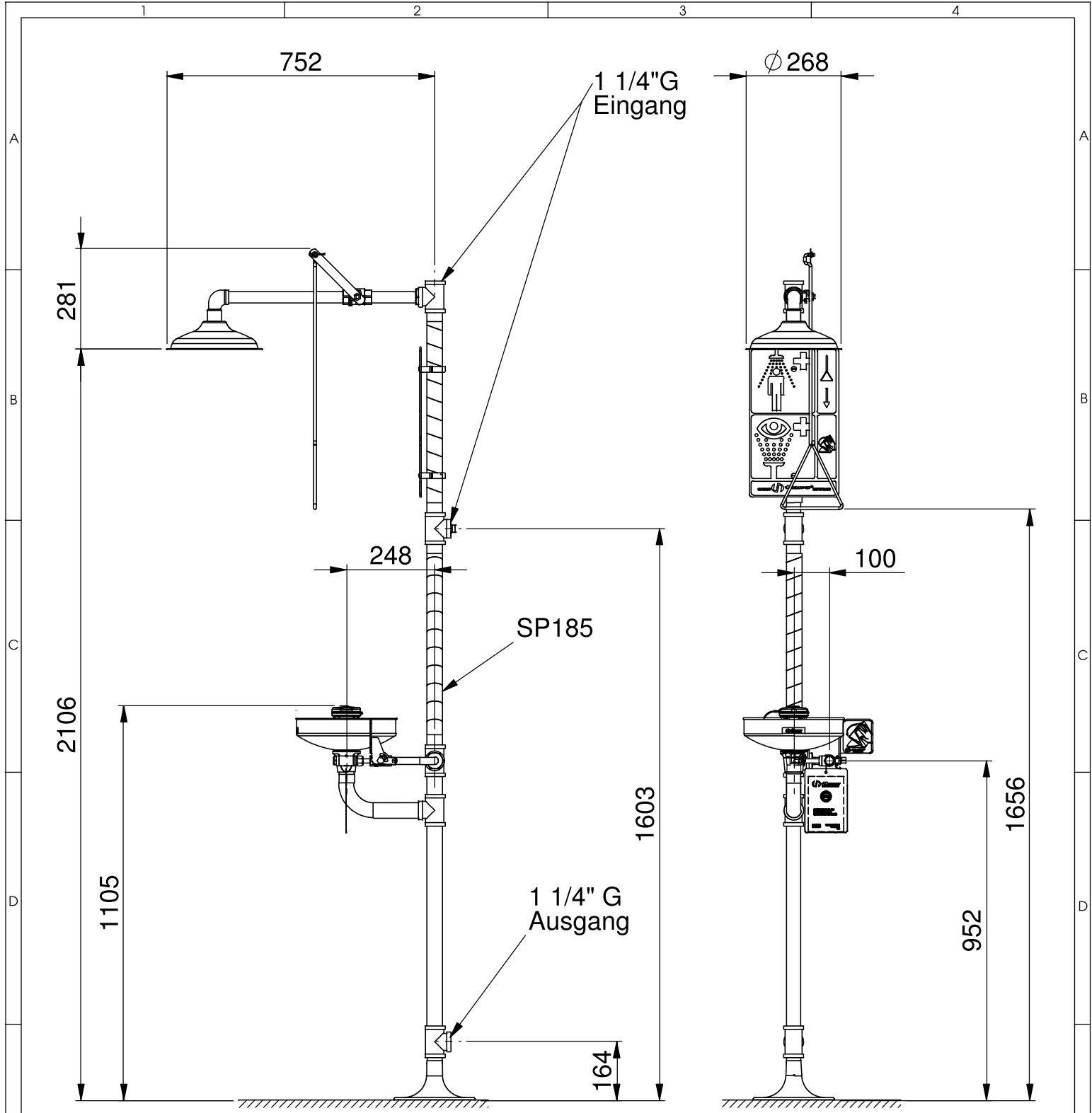
- Volumenstrom Körperdusche: 76 Liter/Minute
- Volumenstrom Augendusche: 14 Liter/Minute
- Abmessungen (H x B x T): 2410 x 351 x 872 mm
- Wasserzulauf: G 1 1/4" / Wasserablauf: G 1 1/4"

### Merkmale

- Vormontiert und vollständig wasser- und druckgeprüft
- Erhöhte Sicherheit durch AXION Gesichts- und Augenwaschkopf, Axion Körperdusche und integrierte Durchflusskontrolle
- Korrosionsbeständiger 28 cm grosser Duschkopf aus rostfreiem Stahl
- Zuverlässiges offenbleibendes Kugelventil aus rostfreiem Stahl Typ 304 mit Kugel und Spindel
- Sieb aus rostfreiem Stahl Typ 304 zur Verhinderung von Verschmutzungen
- 1 1/4" Stahlrohr und Fittinge aus rostfreiem Stahl
- Gegossener Bodenflansch aus rostfreiem Stahl mit 23 cm Durchmesser
- Vielfältige Optionen zur Anpassung an Anforderungen vor Ort

## ANWENDUNG

Die kombinierte Notdusche **8330 AXION** von Haws® AXION ist die optimale Lösung für industrielle Anwendungen bei denen hohe Korrosionsbeständigkeit gefordert ist. Sie entspricht den Normen EN 15154-2 und ANSI Z358.1. Alle Komponenten sind aus rostfreiem Stahl gefertigt und machen diese fest freistehende Kombinations-Notdusche extrem korrosionsbeständig und sehr robust. Die Augendusche wird durch eine Druckplatte aktiviert und liefert zuverlässig einen sanften Wasserstrahl zum gleichzeitigen Spülen von Augen und Gesicht. Die AXION-Düse der Körperdusche wird durch eine Zugstange aktiviert und liefert einen weichen und homogenen Strahl über die gesamte Grundfläche. Das einzigartige AXION-System vermeidet die meisten Probleme, die andere Systeme haben, um sicher Erste Hilfe zu gewährleisten.



Fussflansch Element

Gewicht: 23,2kg  
 Diese Dimensionen variieren +/- 12,7mm

**DATEN  
 BLATT**



T +41 (0)34 420 60 00  
 F +41 (0)34 420 60 01  
 BACHWEG 3  
 CH3401 BURGDORF  
 SWITZERLAND  
 www.haws.ch  
 info@haws.ch

TITLE  
**8330 Axion**  
 Kombination Dusche & Augen/Gesichtsduche

APPROVALS	DATE
DRAWN Jeannine Ruf	08.06.2011
CHECKED Jeannine Ruf	08.06.2011
REVISED Jeannine Ruf	14.10.2011
DRAW-NO.	
ECN NO.	

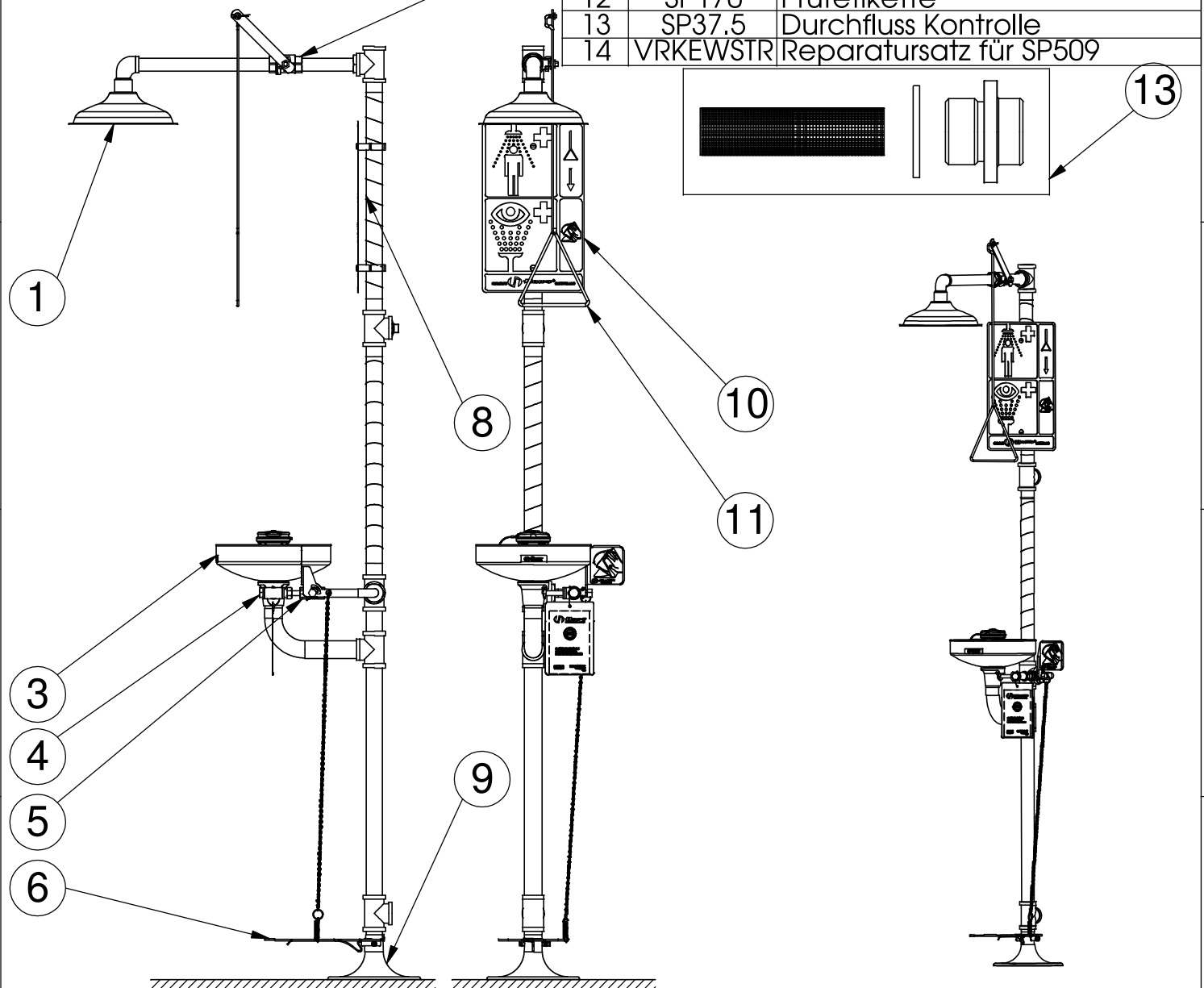
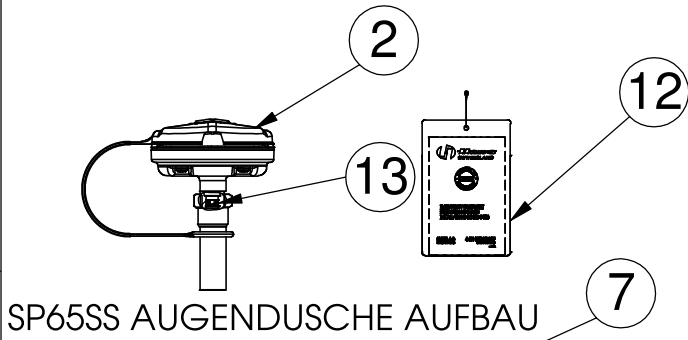
MATERIAL	SIZE PART NO. <b>A4 2080174/5</b>	REV.
SCALE 1:15		SHEET 3 OF 4

ZONE	REV	DESCRIPTION	ECN	DATE	BY
REVISIONS					

THIS DOCUMENT AND THE DATA DISCLOSED HEREIN OR HEREWITH IS NOT TO BE REPRODUCED, USED, OR DISCLOSED IN WHOLE OR IN PART TO ANYONE WITHOUT THE PERMISSION OF HAWS CORPORATION.

# ERSATZTEILLISTE

NR.	TEIL NR.	BEZEICHNUNG
1	SP829SS	Axion Duschkopf Rostfrei
2	SP65SS	Axion Augen/Gesichtsduche
3	SP90	Becken
4	SP509	Filter
5	SP228	Ventil Komplett
6	SP220SS	Fusspedal Rostfrei (optional)
7	SP265	Ventil Komplett
8	SP185	Signalband
9	SP75SS	Fussflansch
10	SP178	Signaltafel
11	SP200	Zugstange
12	SP170	Prüfetikette
13	SP37.5	Durchfluss Kontrolle
14	VRKEWSTR	Reparatursatz für SP509



## ERSATZTEIL LISTE

**BEI DER BESTELLUNG  
VON ERSATZTEILEN  
BITTE IHRE  
MODELL-NUMMER  
ANGEBEN!!**



T +41 (0)34 420 60 00  
F +41 (0)34 420 60 01

BACHWEG 3  
CH3401 BURGENDORF  
SWITZERLAND

www.haws.ch  
info@haws.ch

TITLE  
**8330 Axion**  
Kombination Dusche & Augen/Gesichtsduche

APPROVALS	DATE
DRAWN Jeannine Ruf	08.06.2011
CHECKED Jeannine Ruf	08.06.2011
REVISED Jeannine Ruf	14.10.2011
DRAW-NO.	
ECN NO.	

MATERIAL

SIZE PART NO. **A4 2080174/5** REV.

SCALE 1:15 SHEET 4 OF 4

ZONE	REV	DESCRIPTION	ECN	DATE	BY
REVISIONS					

THIS DOCUMENT AND THE DATA DISCLOSED HEREIN OR HEREWITH IS NOT TO BE REPRODUCED, USED, OR DISCLOSED IN WHOLE OR IN PART TO ANYONE WITHOUT THE PERMISSION OF HAWS CORPORATION.