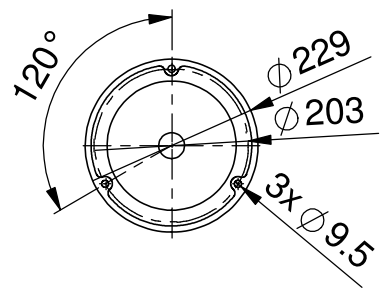


DIESE DIMENSIONEN VARIIEREN +/- 12,7mm



FUSSFLANSCH ELEMENT

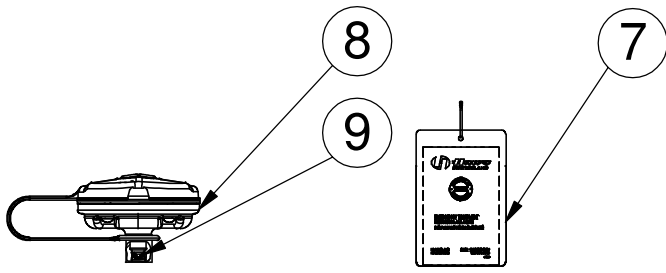
<p>DATEN BLATT</p>			
		<p>T +41 (0)34 420 60 00 F +41 (0)34 420 60 01</p>	<p>BACHWEG 3 CH3401 BURG DORF SWITZERLAND</p>
<p>APPROVALS</p>		<p>DATE</p>	
<p>DRAWN Jeannine Ruf</p>		<p>18.01.2011</p>	
<p>CHECKED Jeannine Ruf</p>		<p>18.01.2011</p>	
<p>REVISED Jeannine Ruf</p>		<p>17.10.2011</p>	
<p>DRAW-NO.</p>		<p>SIZE PART NO. A4 2080172/1</p>	
<p>ECN NO.</p>		<p>SCALE 1:15</p>	
<p>REVISIONS</p>		<p>SHEET 3 OF 4</p>	

ZONE	REV	DESCRIPTION	ECN	DATE	BY
		REVISIONS			

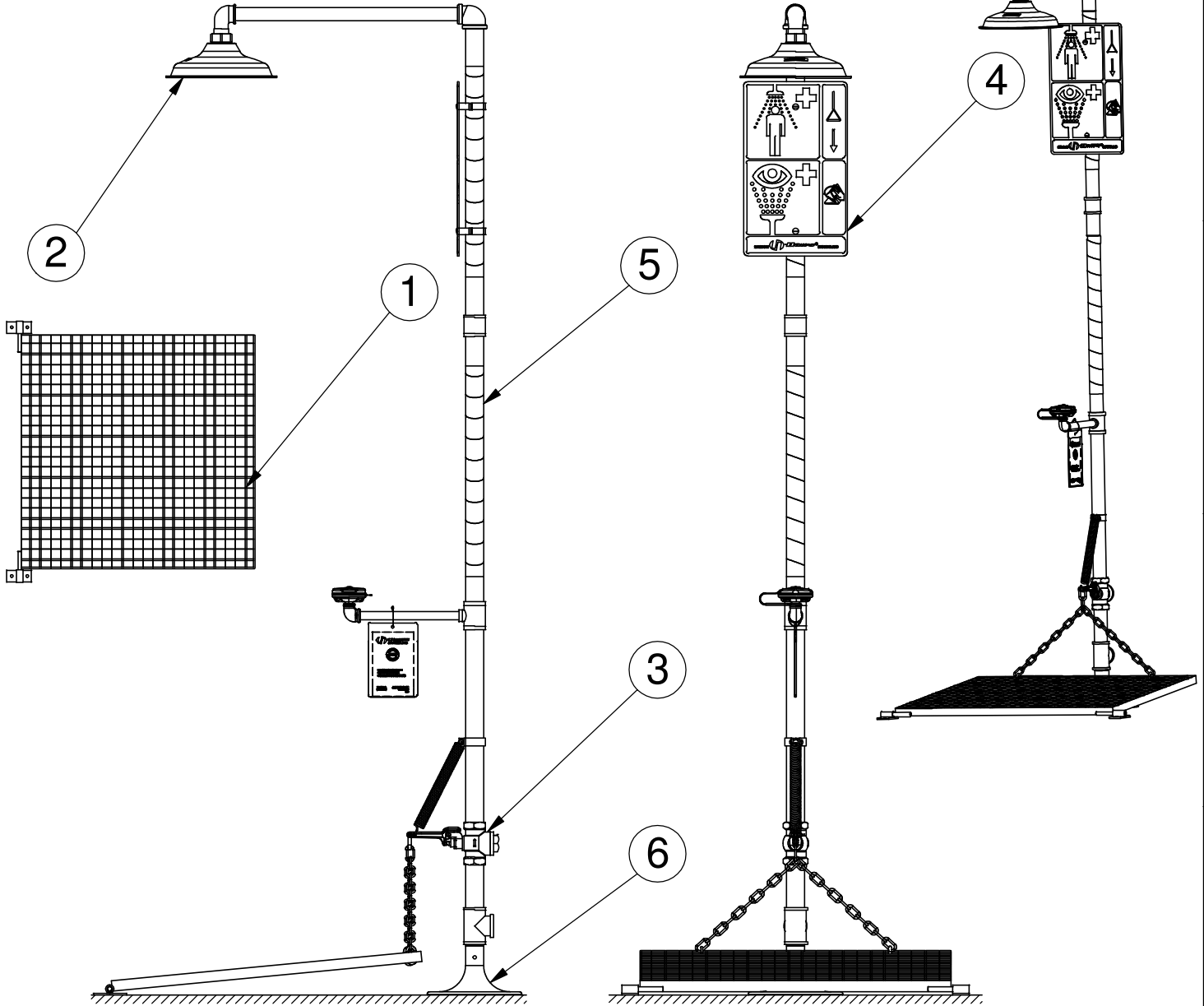
THIS DOCUMENT AND THE DATA DISCLOSED HEREIN OR HEREWITH IS NOT TO BE REPRODUCED, USED, OR DISCLOSED IN WHOLE OR IN PART TO ANYONE WITHOUT THE PERMISSION OF HAWS CORPORATION.

ERSATZTEILLISTE

NR.	TEIL NR.	BEZEICHNUNG
1	SP222	Gitterrost
2	SP829	Axion Duschenkopf
3	SP330	Dusch Ventil Komplett
4	SP178	Signaltafel
5	SP185	Signalband
6	SP75	Fussflansch
7	SP170	Prüfetikette
8	SP65	Axion Augen/Gesichtsduchkopf
9	SP37.5	Durchfluss Kontrolle



SP65 AUGENDUSCHE AUFBAU



ERSATZTEIL LISTE

BEI DER BESTELLUNG VON ERSATZTEILEN BITTE IHRE MODELL-NUMMER ANGEBEN!!

T +41 (0)34 420 60 00
F +41 (0)34 420 60 01

BACHWEG 3
CH3401 BURGENDORF
SWITZERLAND

www.haws.ch
info@haws.ch



TITLE
8327 Axion
Kombination Dusche & Augen/Gesichtsduche

APPROVALS	DATE
DRAWN Jeannine Ruf	18.01.2011
CHECKED Jeannine Ruf	18.01.2011
REVISED Jeannine Ruf	17.10.2011
DRAW-NO.	
ECN NO.	

MATERIAL

SIZE PART NO. **A4 2080172/1** REV.

SCALE 1:15 SHEET 4 OF 4

ZONE	REV	DESCRIPTION	ECN	DATE	BY
REVISIONS					

THIS DOCUMENT AND THE DATA DISCLOSED HEREIN OR HEREWITH IS NOT TO BE REPRODUCED, USED, OR DISCLOSED IN WHOLE OR IN PART TO ANYONE WITHOUT THE PERMISSION OF HAWS CORPORATION.