

## CARACTÉRISTIQUES ET AVANTAGES

### CONSTRUCTION

Les tuyaux et les raccords en acier galvanisé à chaud 1" offrent une forte durabilité dans un produit de longue durée.

### CONTRÔLE DE LA QUALITÉ

L'assemblage de la valve est préfabriqué, ce qui réduit le temps d'installation et offre une tranquillité d'esprit supplémentaire à l'installateur.

### VALVE

La valve est conçue de manière à ce que le débit total de l'eau soit maintenu par une simple traction sur la tige triangulaire. L'unité est également équipée d'une bille et d'une tige en acier inoxydable pour assurer une protection supplémentaire contre la corrosion et la casse.

### MONTAGE UNIVERSEL

Conçue pour une installation horizontale ou verticale, cette douche à jets est montée solidement à partir de n'importe quel mur ou plafond.

### TÊTE DE DOUCHE

La douchette d'arrosage AXION® MSR en plastique ABS utilise une conception hydrodynamique pour assurer une distribution égale de l'eau sur toute la surface d'écoulement.

### SÉCURITÉ

Le panneau d'urgence universel de 20,3 x 27,3 cm permet de détecter facilement l'appareil en cas d'urgence. Une carte de test pour enregistrer les contrôles hebdomadaires permet de maintenir la meilleure qualité de fonctionnement de l'unité.

### BARRE DE TRACTION

La barre de traction triangulaire en acier inoxydable de 71,1 cm offre une hauteur accessible aux utilisateurs tout en conservant sa conception durable.

## OPTIONS

- Valve de purge de protection contre les échaudures : Modèle SP157A, valve de purge anti-brûlure en acier inoxydable. La valve de purge automatique de l'actionneur thermique s'ouvre lorsque la température interne de l'eau atteint 36,7° C et se ferme à 35° C.
- Valve de mélange thermostatique : La valve de mise en température d'urgence AXION® modèle 9201E mélange thermostatiquement l'eau chaude et l'eau froide afin de fournir une alimentation en fluide sûre pour les douches d'urgence et les équipements de lavage oculaire, avec un débit de 117,3 litres.
- Système d'alarme d'urgence : Modèle 9001, système d'alarme et d'éclairage d'urgence 1-1/4" 120 VAC. Le buzzer et le feu clignotant sont activés par un interrupteur de débit 1-1/4" à double pôle et à double détente.
- Rideau : Modèle 9037, rideau d'intimité conçu pour être utilisé sur une douche d'urgence horizontale ou une combinaison de douche d'urgence et de douche oculaire.

Pour plus d'informations, visitez [www.haws.ch](http://www.haws.ch) ou appelez le + 41 (0) 34 420 60 00.



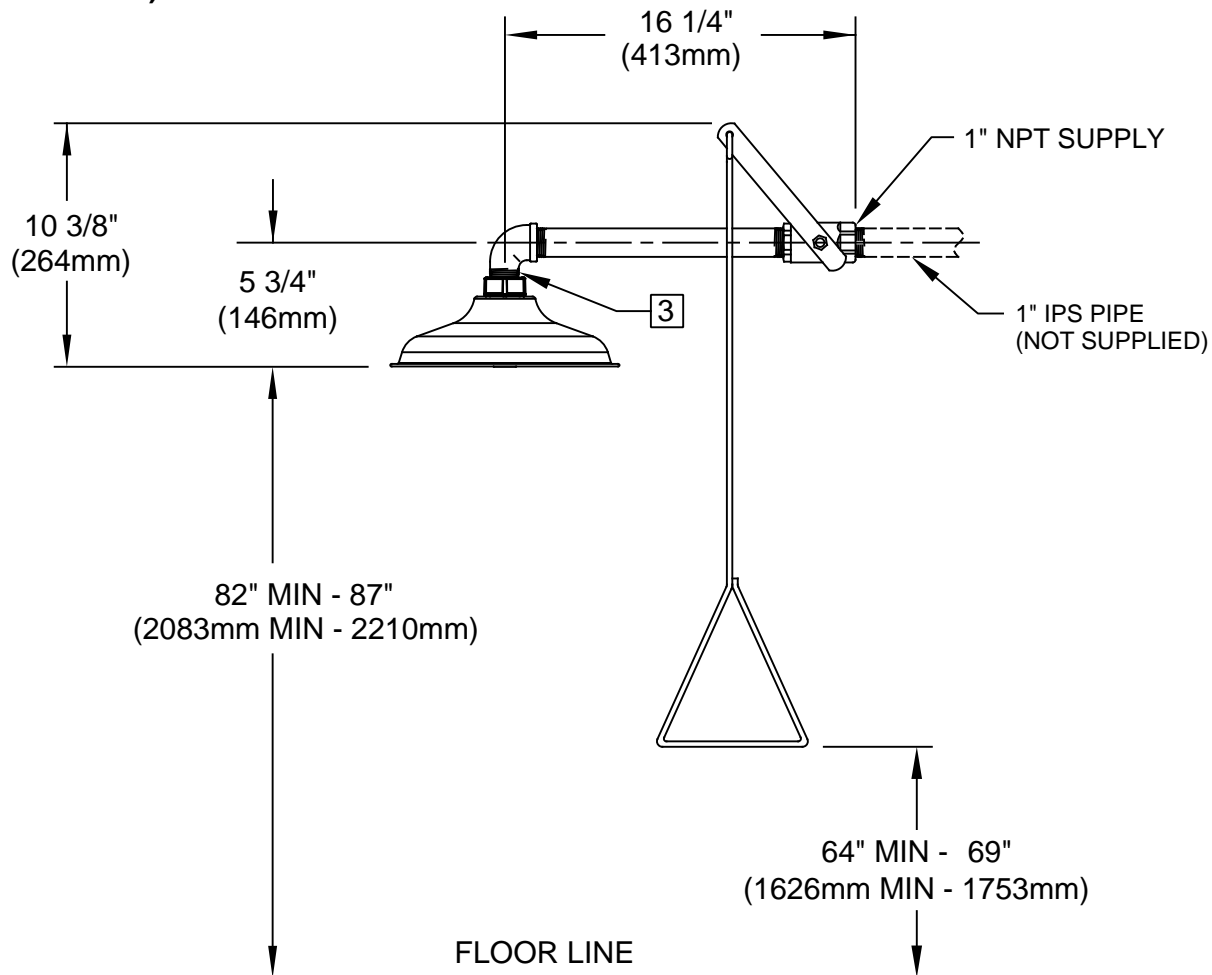
## SPÉCIFICATIONS

La douche d'urgence modèle 8122 pour installation horizontale ou verticale comprendra la pomme de douche en plastique ABS de conception hydrodynamique AXION® MSR avec contrôle de débit autorégulant de 75,7 litres, une vanne à bille en laiton chromé équipée d'une bille et d'une tige en acier inoxydable, une tige de traction en acier inoxydable avec poignée triangulaire, un panneau universel et une alimentation BSP de 1 po.

## APPLICATIONS

Lorsque le corps d'une personne peut être exposé à des matériaux nocifs ou corrosifs, des installations appropriées pour un rinçage et un nettoyage rapides du corps doivent être prévues dans la zone de travail pour une utilisation d'urgence immédiate. Les douches d'urgence doivent être situées dans des endroits dégagés et accessibles qui ne nécessitent pas plus de 10 secondes pour que la personne blessée puisse les atteindre. Le modèle 8122 répond à la norme ANSI Z358.1 pour les équipements de douche de sécurité et de douche oculaire.

### HORIZONTAL SUPPLY (STANDARD)



NOTES:

1. WHEN INSTALLING THIS UNIT, LOCAL, STATE, OR FEDERAL CODES SHOULD BE ADHERED TO FOR INSTALLATION DIMENSIONS (LOCATIONS), WASTE AND SUPPLY REQUIREMENTS OTHER THAN SHOWN.
2. TO COMPLY WITH ANSI Z358.1-2014 FOR EMERGENCY SHOWER EQUIPMENT:
  - SHOWER SHALL BE POSITIONED SUCH THAT SHOWER HEAD IS NO LESS THAN 82" (2083mm) AND NO GREATER THAN 96" (2438mm) FROM SURFACE ON WHICH USER STANDS.
  - SHOWER SPRAY PATTERN SHALL HAVE A MINIMUM DIAMETER OF 20" (508mm) AT 60" (1524mm) ABOVE SURFACE ON WHICH USER STANDS, AND CENTER OF SPRAY PATTERN SHALL BE LOCATED NO LESS THAN 16" (406mm) FROM NEAREST OBSTRUCTION.

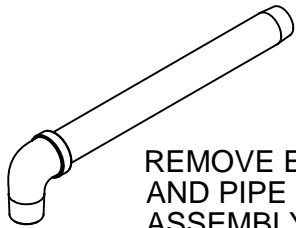
**3** DO NOT USE REGULAR PIPE SEALANT. IF NECESSARY, USE DOW CORNING 832 SEALANT; PLACING FIVE SMALL BEADS ON MALE THREADS, JUST ABOVE FIRST THREAD.

4. DIMENSIONS MAY VARY BY ±1/2" (13 mm).

**SEE SHEET 2 FOR CONVERSION TO  
VERTICAL SUPPLY CONFIGURATION**

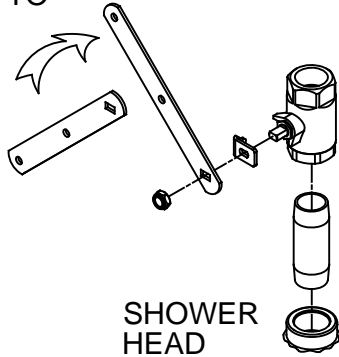
		<b>Haws®</b>		1455 KLEPPE LANE SPARKS, NEVADA 89431 (775) 359-4712 FAX (775) 359-7424 E-MAIL: HAWS@HAWS.CO.COM WEBSITE: WWW.HAWS.CO.COM	
				PART NUMBER 0002080114.D	
ECN NO. 5279	REVISED PER ECN: 5279	BY: VWC	MODEL(S)		
DRAWN: G.J.L.	DATE: 5/19/91	CHKD.: VWC	8122 DRENCH SHOWER		REVISION 15
APPROVED: FV	DATE: 02/16/18	SCALE: NA	DRAWING TYPE: INSTALLATION	SIZE: A	SHEET 1 OF 2

**FOR VERTICAL SUPPLY  
(RECONFIGURE AS SHOWN)**



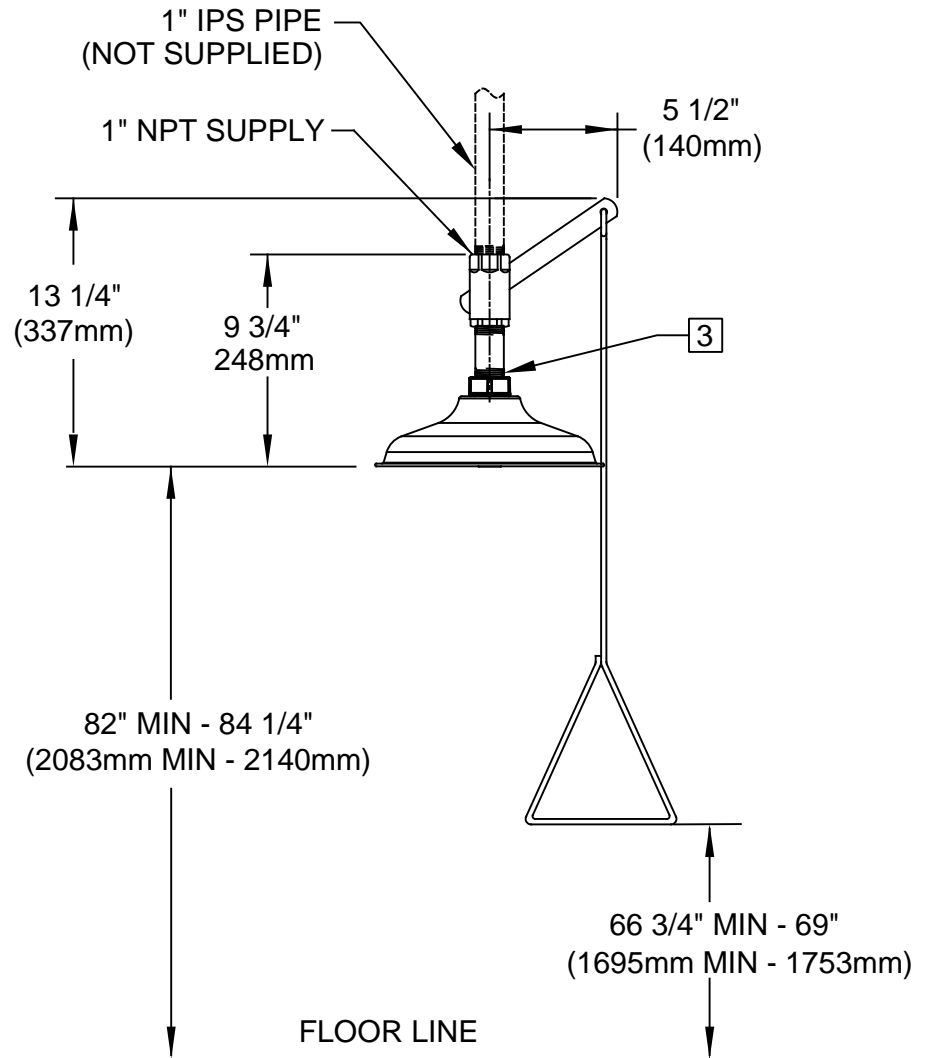
REMOVE ELBOW  
AND PIPE FROM  
ASSEMBLY

REMOVE  
HANDLE, FLIP  
COMPLETELY TO  
OTHER SIDE.  
REATTACH.



SHOWER  
HEAD

ASSEMBLE  
SHORTER 3 1/2"  
NIPPLE  
(SUPPLIED)



**NOTES:**

1. WHEN INSTALLING THIS UNIT, LOCAL , STATE, OR FEDERAL CODES SHOULD BE ADHERED TO FOR INSTALLATION DIMENSIONS (LOCATIONS), WASTE AND SUPPLY REQUIREMENTS OTHER THAN SHOWN.
2. TO COMPLY WITH ANSI Z358.1-2014 FOR EMERGENCY SHOWER EQUIPMENT:
  - SHOWER SHALL BE POSITIONED SUCH THAT SHOWER HEAD IS NO LESS THAN 82" (2083mm) AND NO GREATER THAN 96" (2438mm) FROM SURFACE ON WHICH USER STANDS.
  - SHOWER SPRAY PATTERN SHALL HAVE A MINIMUM DIAMETER OF 20" (508mm) AT 60" (1524mm) ABOVE SURFACE ON WHICH USER STANDS, AND CENTER OF SPRAY PATTERN SHALL BE LOCATED NO LESS THAN 16" (406mm) FROM NEAREST OBSTRUCTION.

**3** DO NOT USE REGULAR PIPE SEALANT. IF NECESSARY, USE DOW CORNING 832 SEALANT; PLACING FIVE SMALL BEADS ON MALE THREADS, JUST ABOVE FIRST THREAD.

4. DIMENSIONS MAY VARY BY ±1/2" (13 mm).

		1455 KLEPPE LANE SPARKS, NEVADA 89431 (775) 359-4712 FAX (775) 359-7424 E-MAIL: HAWS@HAWSCO.COM WEBSITE: WWW.HAWSCO.COM	
ECN NO.	REVISED PER	BY:	MODEL(S)
	ECN: 5279	VWC	8122
DRAWN:	DATE:	CHKD.:	DRENCH SHOWER
CJL	5/19/91	VWC	
APPROVED:	DATE:	SCALE:	DRAWING TYPE:
FV	02/16/18	NA	INSTALLATION
			PART NUMBER
			0002080114.D
			REVISION
			15
		SIZE:	SHEET 2 OF 2
		A	