

CARACTÉRISTIQUES ET AVANTAGES

CONSTRUCTION

Le tuyau en acier galvanisé à chaud 1-1/4" et les raccords BSP, ainsi que la bride de plancher en fonte de 23 cm de diamètre revêtue de poudre, offrent une résistance à la corrosion pour un produit durable.

VALVES

Les laveurs d'yeux et les douches auto-vidangeables sont conçus pour que le rinçage des restes de liquide se fasse par simple pression sur l'une ou l'autre des plaques de poussée individuelles. Un dispositif spécial d'auto-drainage empêche l'unité de geler.

FONCTIONNEMENT DE LA PLAQUE DE POUSSÉE

De grandes plaques de poussée zinguées avec des graphiques sont clairement étiquetées sur la façon d'utiliser l'équipement afin de ne pas perdre de temps en cas d'urgence.

TÊTE DE DOUCHE

La douchette d'arrosage AXION[®] MSR en plastique ABS utilise une conception hydrodynamique pour assurer une distribution égale de l'eau sur toute la surface d'écoulement.

CONTRÔLES DE DÉBIT

La douchette en plastique ABS vert et les douches oculaires Soft-Flo anti-reflux sont équipées d'une commande intégrée de débit de douche de 75,7 litres et d'une commande intégrée de débit de douche oculaire de 4,5 litres, ce qui permet d'utiliser simultanément les deux parties de l'équipement d'urgence en toute sécurité. Les régulateurs de débit permettent d'obtenir un débit d'eau optimal pour une zone de couverture idéale.

OPTIONS

- Carte de test : SP170 est une carte de test verte imperméable avec un espace pour la date et les initiales de l'inspecteur. Utilisé pour enregistrer les tests hebdomadaires des équipements d'urgence.
- Tête de douche AXION[®] MSR : Modèle SP829SS, douchette d'arrosage AXION[®] MSR en acier inoxydable avec régulateur de débit intégré de 75,7 litres.
- Panneau de sécurité à trois faces : Modèle 9020 panneau haute visibilité à 3 faces en plastique ABS vert et jaune.
- Kit de test ANSI pour douches et laveurs d'yeux : Modèle 9011 Kit de test de conformité ANSI.

Pour plus d'informations, visitez www.haws.ch ou appelez le + 41 (0) 34420 60 00.



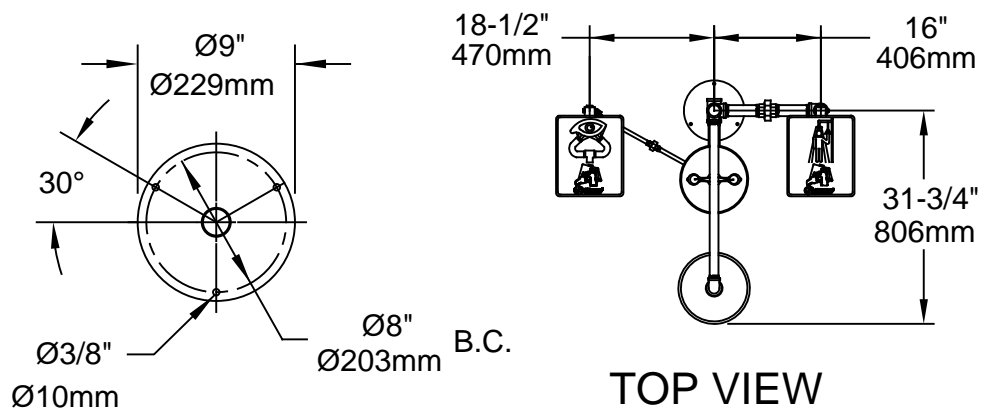
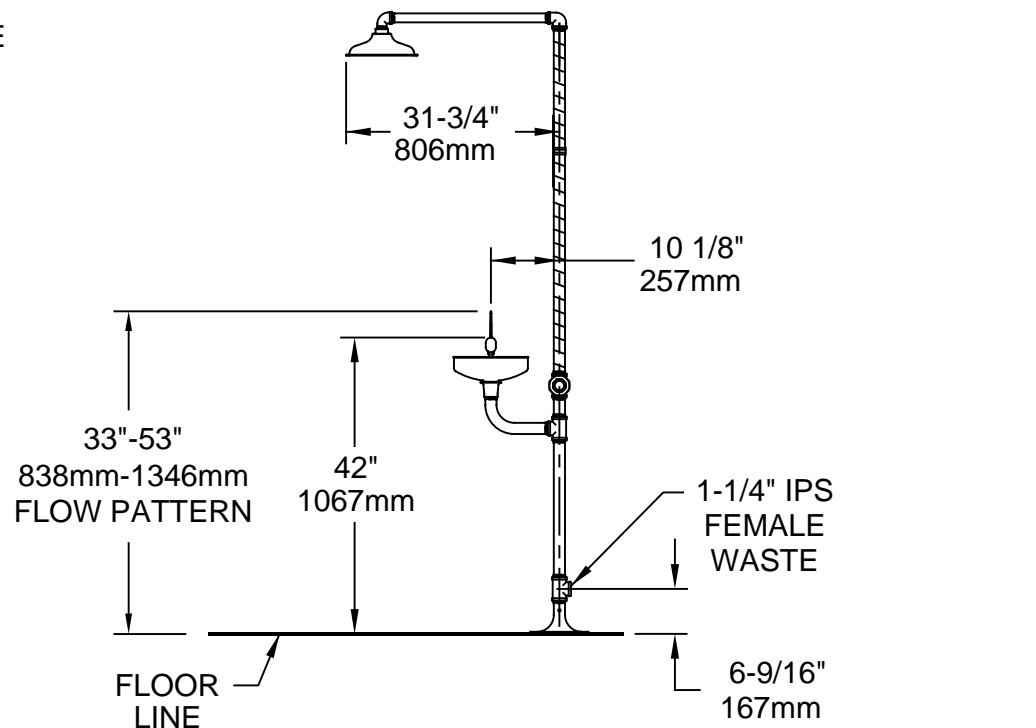
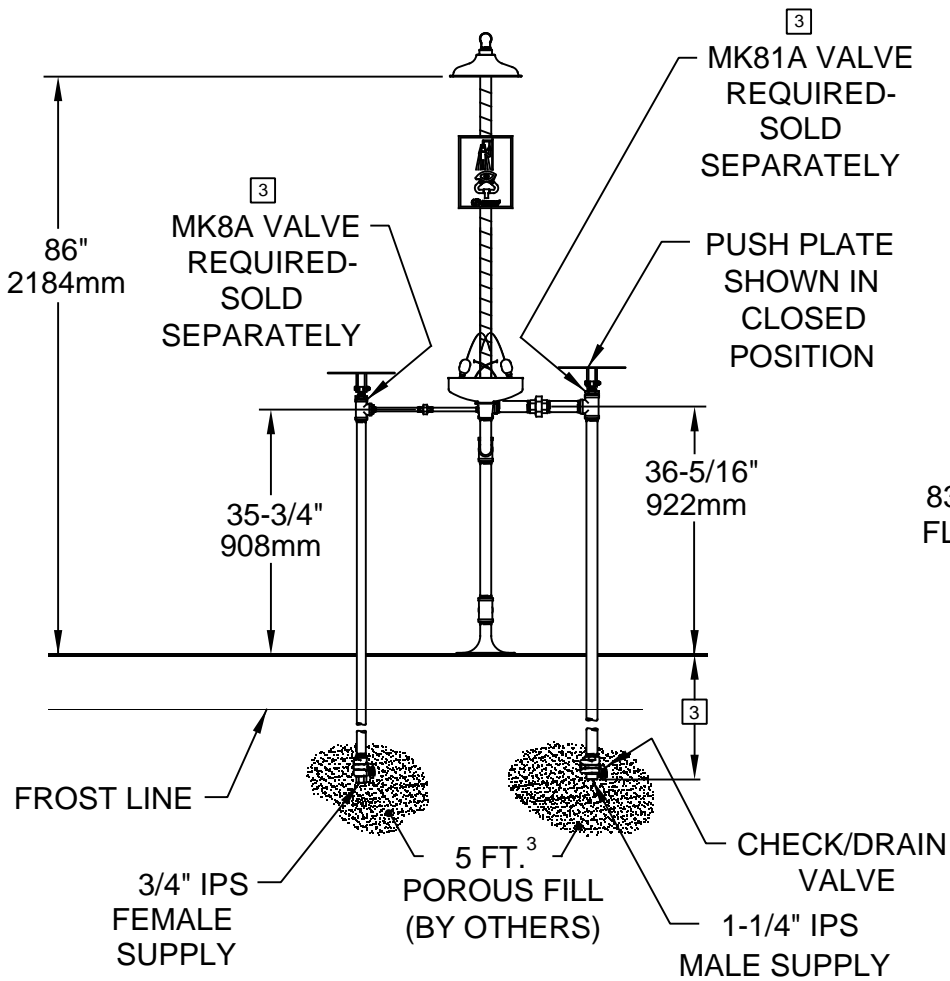
SPÉCIFICATIONS

La douche et le laveur d'yeux antigel combiné modèle 8300FP comprendra une pomme de douche AXION MSR avec contrôle de débit intégral autorégulé de 75,7 L, une cuve ronde en acier inoxydable de 28 cm, une arcade de douche oculaire en acier inoxydable avec têtes anti-surtension en plastique ABS Soft-Flo avec commandes de débit intégrées et couvercles anti-poussière, deux vannes d'enfouissement auto-vidangeables avec des profondeurs de ligne de gel disponibles de 61 et 106,7 cm de profondeur, deux grandes plaques de poussée en acier zingué avec indications universelles, une bride de plancher en fonte thermolaquée de 23 cm de diamètre, un panneau universel, des entrées BSP de 3/4 po et 1-1 / 4 po et une sortie BSP de 1-1 / 4 po.

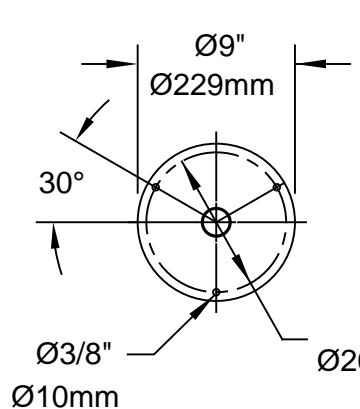
NÉCESSITE LES MODÈLES MK8A ET MK81A VENDUS SÉPARÉMENT

APPLICATIONS

Lorsque les yeux ou le corps d'une personne peuvent être exposés à des matériaux nocifs ou corrosifs, des installations appropriées pour un rinçage ou un nettoyage rapides des yeux et du corps doivent être prévues dans la zone de travail pour une utilisation d'urgence immédiate. Les douches oculaires et les douches d'urgence doivent être situées dans des endroits dégagés et accessibles qui ne nécessitent pas plus de 10 secondes pour que la personne blessée puisse les atteindre. Le modèle 8300FP répond à la norme ANSI Z358.1 pour les équipements de douche de sécurité et de douche oculaire.




MOUNTING DETAIL



TOP VIEW

- NOTES:
1. WHEN INSTALLING THIS UNIT, LOCAL, STATE, OR FEDERAL CODES SHOULD BE ADHERED TO FOR INSTALLATION DIMENSIONS (LOCATIONS), WASTE AND SUPPLY REQUIREMENTS OTHER THAN SHOWN.
 2. TO COMPLY WITH ANSI Z358.1-2014 FOR EMERGENCY EYEWASH OR EYE/FACE WASH:
 - EYEWASH OR EYE/FACE WASH SHALL BE POSITIONED SUCH THAT FLUSHING FLUID PATTERN IS NOT LESS THAN 33" (838mm), NO GREATER THAN 53" (1346mm) FROM SURFACE ON WHICH USER STANDS, AND 6.0" (153mm) MINIMUM FROM WALL OR NEAREST OBSTRUCTION.
 - SHOWER SHALL BE POSITIONED SUCH THAT SHOWER HEAD IS NOT LESS THAN 82" (2083mm) OR GREATER THAN 96" (2438mm) FROM SURFACE ON WHICH USER STANDS.
 - SHOWER SPRAY PATTERN SHALL HAVE A MINIMUM DIAMETER OF 20" (508mm) AT 60" (1524mm) ON WHICH USER STANDS. CENTER OF SPRAY PATTERN SHALL BE LOCATED AT LEAST 16" (406mm) FROM NEAREST OBSTRUCTION.
 3. SPECIFY BURY DEPTH FOR FREEZE RESISTANT VALVE, STANDARD BURY DEPTHS ARE: 24" [610mm] AND 42" [1067mm].
 4. DIMENSIONS MAY VARY BY ±1/2" (13 mm).

		1455 KLEPPE LANE SPARKS, NEVADA 89431 (775) 359-4712 FAX (775) 359-7424 E-MAIL: HAWS@HAWS.CO.COM WEBSITE: WWW.HAWS.CO.COM	
ECN NO.	REVISED PER BY:	MODEL(S)	PART NUMBER
	ECN: 5527 FV	8300FP	0002080163.D
DRAWN: CH	DATE: 05/91	CHKD: DP	REVISION
APPROVED: FV	DATE: 04/02/20	SCALE: 1:1	DRAWING TYPE: INSTALLATION
		SIZE: A	SHEET 1 OF 1