

## CARACTÉRISTIQUES ET AVANTAGES

### CONSTRUCTION

Les supports de tuyau en acier inoxydable 1-1/4", les raccords galvanisés et la bride de sol en fonte de 23 cm de diamètre revêtue de poudre offrent une durabilité inégalée dans un produit durable.

### CONSTRUCTION

Une isolation de 1,9 cm et une gaine en plastique ABS protégée contre les UV empêchent le gel jusqu'à des niveaux de température aussi bas que -34,4° C pour maintenir des conditions de fonctionnement optimales.

### CONTRÔLE DE LA QUALITÉ

L'unité entière est pré-construite et testée sous pression pour garantir une installation sans fuite.

### VALVES

La valve de purge automatique de l'actionneur thermique s'ouvre lorsque la température interne de l'eau descend en dessous de 1,7° C et ne se ferme pas avant que la température n'atteigne 5,6° C. L'unité est donc protégée contre le gel si le courant ne parvient pas au câble tracé par la chaleur. Les valves à bille en laiton pour le lavage des yeux et du visage et pour la douche sont équipées d'une bille et d'une tige en acier inoxydable.

### CONTRÔLE DE LA TEMPÉRATURE

Un câble thermo-traceur de 230 V à commande thermostatique fournit l'énergie nécessaire pour empêcher la combinaison douche et laveur d'yeux/de visage de geler dans des conditions extrêmes.

### TÊTE DE DOUCHE

La douchette d'arrosage AXION® MSR en plastique ABS utilise une conception hydrodynamique pour assurer une distribution égale de l'eau sur toute la surface d'écoulement.

### LAVEUR D'YEUX/DE VISAGE

La tête du laveur d'yeux/de visage AXION® MSR utilise un flux laminaire directionnel inversé pour balayer les contaminants loin de la cavité nasale vulnérable.



## SPÉCIFICATIONS

La douche chauffée par câble de 230V / AC antigel et le laveur d'yeux/de visage combinés modèle 8317CTFP comprendra la pomme de douche en plastique ABS vert hydrodynamique AXION® MSR de 27 cm avec contrôle de débit intégral autorégulé de 75,7 L, une tête de lavage oculaire/de visage AXION MSR présentant un flux laminaire directionnel inversé qui atteint la vitesse vertical nulle (Zero Vertical Velocity™) fournie par un contrôle de débit intégré de 14,6 L, des vannes à bille de douche et de douche oculaire en laiton chromé équipés d'une bille et d'une tige en acier inoxydable, d'un pulvérisateur à tuyau activé par une vanne à bille séparée et d'une vanne de purge automatique de protection contre le gel à actionneur thermique. L'unité doit également inclure un câble chauffant électrique thermostaté protégé par une isolation de 1,9 cm et une gaine en plastique ABS verte protégée contre les UV qui empêche le gel jusqu'à des températures ambiantes de -34,4 °C, une bride de plancher en fonte revêtue de poudre de 23 cm de diamètre, un panneau universel, une alimentation BSP de 1-1 / 4 po.

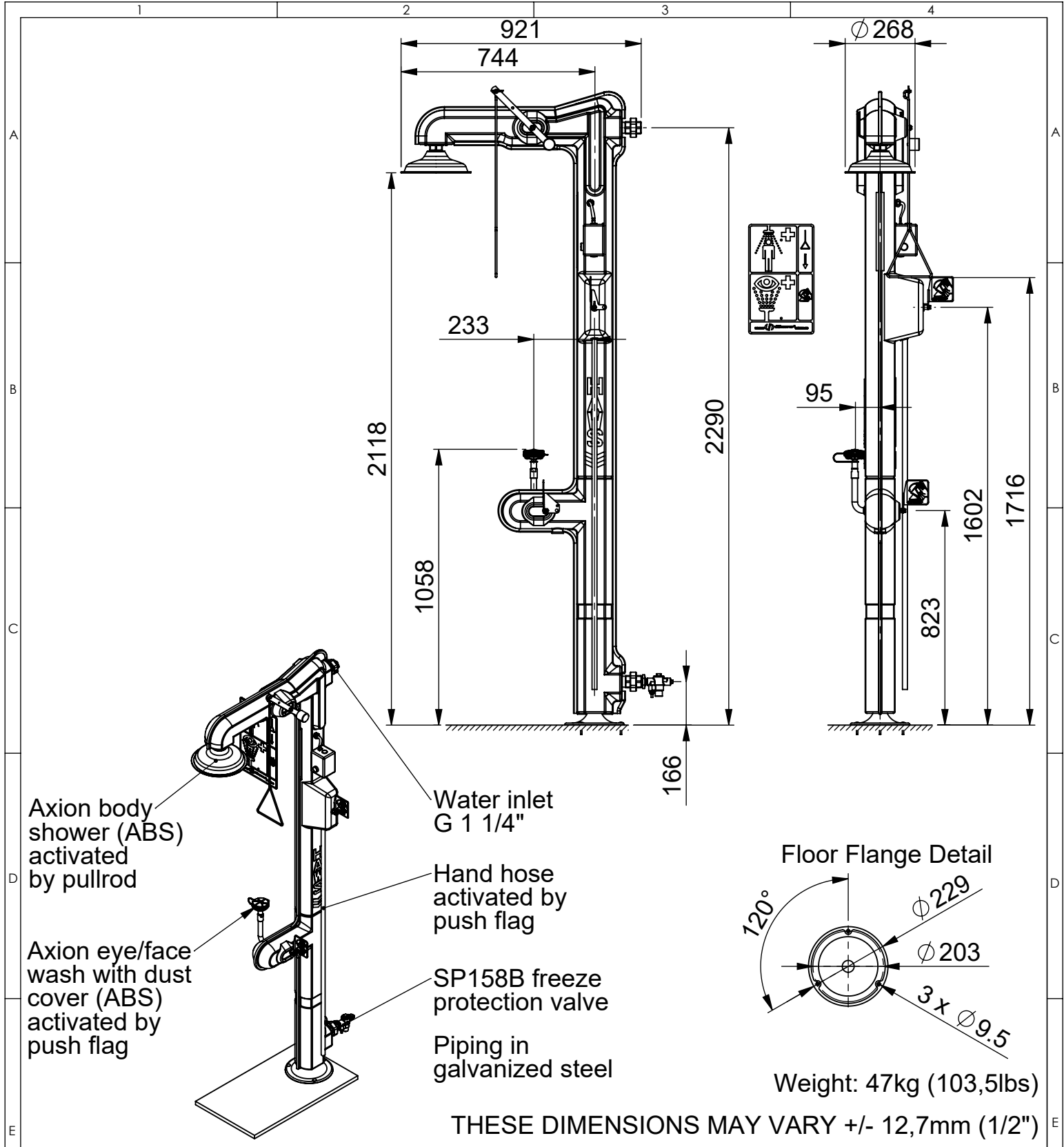
## APPLICATIONS

Lorsque les yeux ou le corps d'une personne peuvent être exposés à des matériaux nocifs ou corrosifs, des installations appropriées pour un rinçage ou un nettoyage rapides des yeux, du visage et du corps doivent être prévues dans la zone de travail pour une utilisation d'urgence immédiate. L'unité est idéale pour les zones où la température peut fluctuer jusqu'à des niveaux de congélation aussi bas que -34,44 °C. Les installations de lavage d'urgence des yeux/du visage et les douches d'urgence doivent être situées dans des endroits dégagés et accessibles qui ne nécessitent pas plus de 10 secondes pour que la personne blessée puisse les atteindre. Le modèle 8317CTFP répond à la norme ANSI Z358.1 pour les équipements de douche de sécurité et de douche oculaire. Le modèle est certifié électrique CSA, TYPE 4. (Équivalent Nema 4)

## OPTIONS

- Valve de mélange thermostatique : La valve de mise en température d'urgence AXION® modèle 9201E mélange thermostatiquement l'eau chaude et l'eau froide afin de fournir une alimentation en fluide sûre pour les douches d'urgence et les équipements de lavage oculaire, avec un débit de 117,3 litres.
- Système d'alarme d'urgence : Modèle 9001, système d'alarme et d'éclairage d'urgence 1-1/4" 120 VAC. Le buzzer et le feu clignotant sont activés par un interrupteur de débit 1-1/4" à double pôle et à double détente.
- Tête de douche AXION® MSR : Modèle SP829SS, douchette d'arrosage AXION® MSR en acier inoxydable avec régulateur de débit intégré de 75,7 litres.
- Kit de test ANSI pour douches et laveurs d'yeux : Modèle 9011 Kit de test de conformité ANSI.

Pour plus d'informations, visitez [www.haws.ch](http://www.haws.ch) ou appelez le + 41 (0) 34420 60 00.



Axion body shower (ABS) activated by pullrod

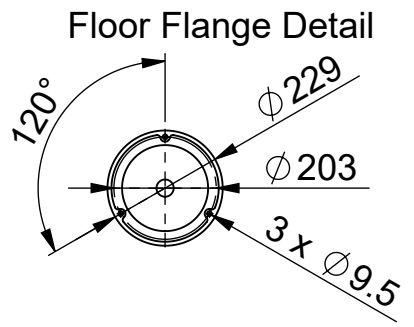
Axion eye/face wash with dust cover (ABS) activated by push flag

Water inlet G 1 1/4"

Hand hose activated by push flag


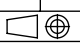
SP158B freeze protection valve

Piping in galvanized steel



Weight: 47kg (103,5lbs)

THESE DIMENSIONS MAY VARY +/- 12,7mm (1/2")

-			01.10.2014	ruje		
REV	DESCRIPTION	ECN NO.	DATE	BY		
REVISIONS						
CATEGORY	MATERIAL		TITLE			
	SURFACE		WEIGHT (kg)			
	APPROVALS		DATE			
	MODELLED		27.10.2010			
	DRAWN		27.10.2010			
	REVISED		01.10.2014			
CHECKED		25.03.2020		SIZE	DOCUMENT NO.	REV.
SCALE 1:15				A4	0012547	-
THIS DOCUMENT AND THE DATA DISCLOSED HEREIN OR HEREWITH IS NOT TO BE REPRODUCED, USED, OR DISCLOSED IN WHOLE OR IN PART TO ANYONE WITHOUT THE PERMISSION OF HAWS CORPORATION.		General tolerances ISO 2768-mK		SHEET 1 OF 1		

T +41 (0)34 420 60 00  
F +41 (0)34 420 60 01

BACHWEG 3  
CH3401 BURGENDORF  
SWITZERLAND

www.haws.ch  
info@haws.ch

ruje

bido

PART NO. 10004782

0012547