

CARACTÉRISTIQUES ET AVANTAGES

POMMEAU DE DOUCHE YEUX+VISAGE AXION

Le pommeau de douche breveté AXION® fournit de manière fiable un jet d'eau conforme aux normes pour le rinçage des yeux et du visage. Ce jet d'eau central unique d'AXION évite la plupart des problèmes rencontrés par les autres systèmes pour assurer en toute sécurité les premiers soins.

GRAND BAC DE RÉCUPÉRATION

Cuve de 28 cm en plastique ABS vert, résistante aux produits alcalins

UTILISATION SÛRE

Le tamis en laiton chromé avec des mailles de 50 x 50 empêche la saleté de pénétrer dans la douche oculaire, de sorte que l'appareil fonctionne toujours de manière optimale. Le tamis est facile à entretenir.

HAUTE QUALITÉ

Le laveur d'yeux et l'ensemble de vannes sont pré-assemblés et entièrement testés à l'eau et à la pression afin de s'assurer qu'il n'y a pas de fuite et qu'ils fonctionnent correctement.

OPTIONS

- Le couvercle en acier inoxydable modèle 9102 protège le pommeau de douche yeux AXION et le bassin.
- L'unité de manipulation au pied SP220W montée au mur comprend une pédale en aluminium recouverte de poudre et un support mural permettant d'utiliser le laveur d'yeux les mains libres.
- Détecteur de proximité SP 165E pour l'activation d'un système d'alarme externe
- De nombreuses solutions pour l'approvisionnement en eau tiède

Pour plus d'informations, visitez www.haws.ch ou appelez le + 41 (0) 34420 60 00.



SPÉCIFICATIONS

Spécifications techniques

- Débit d'eau : 14 litres/minute
- Dimensions (H x L x P) : 300 x 371 x 359 mm
- Alimentation : G 1/2"
- Évacuation de l'eau : G 1"

Caractéristiques

- Préassemblé et entièrement testé à l'eau et à la pression
- Sécurité augmentée grâce à la tête d'aspersion AXION et au régulateur de pression intégré
- Cuvette de 28 cm en plastique ABS vert, résistante aux produits alcalins
- Vanne à boisseau fiable en laiton chromé avec bille et tige en inox, type « maintien à l'ouverture ».
- Le filtre à tamis en laiton chromé pour éviter les débris
- Fourni avec panneau de signalisation universel.
- Nombreuses options pour adapter selon besoins sur site

APPLICATIONS

Le laveur d'yeux et de visage Haws® modèle **7260B AXION** est la solution optimale dans le secteur industriel.

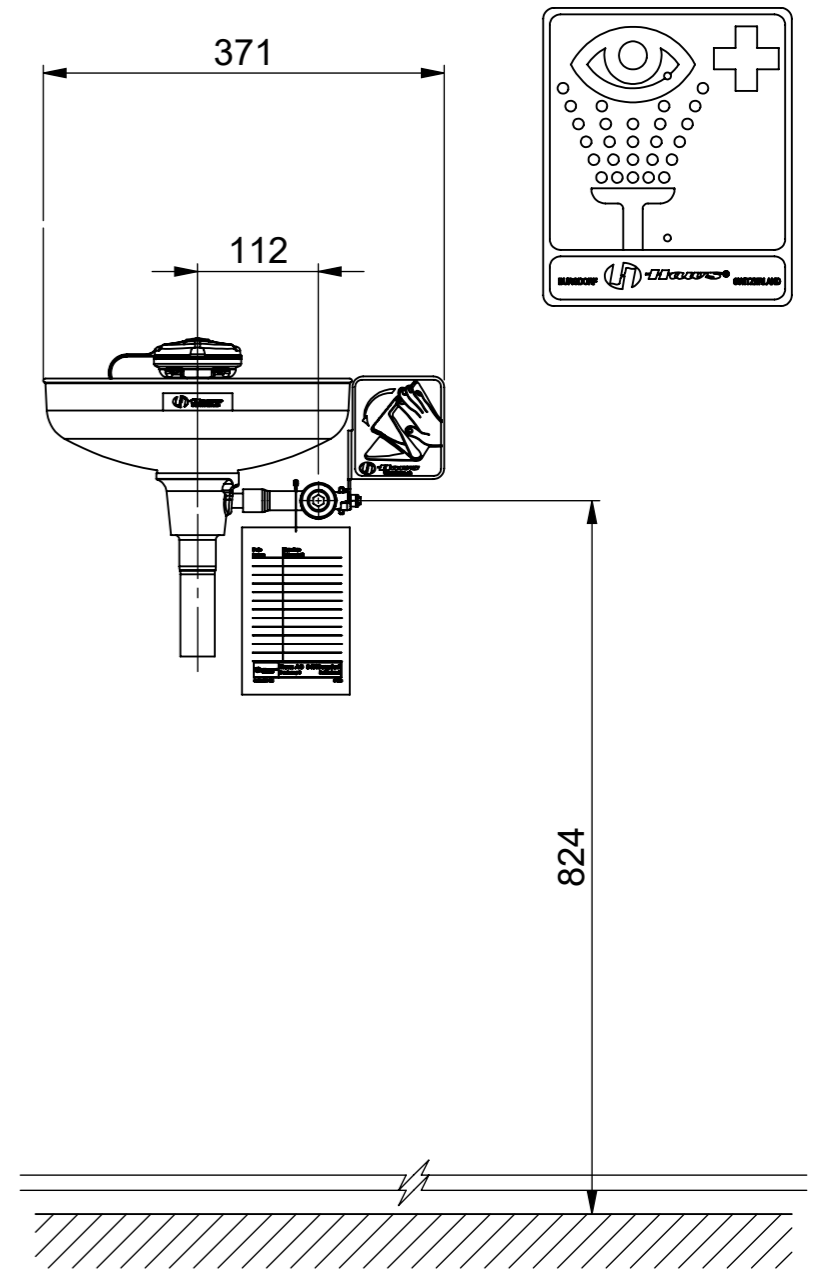
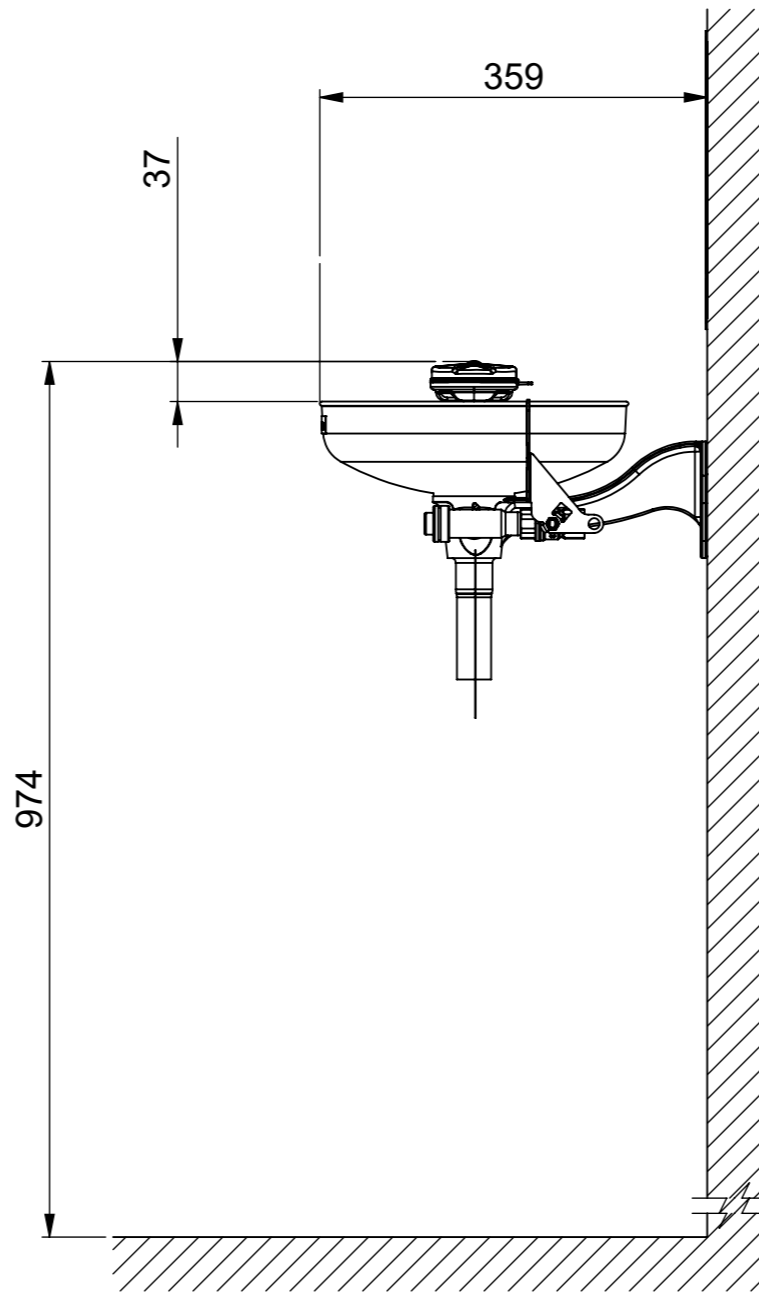
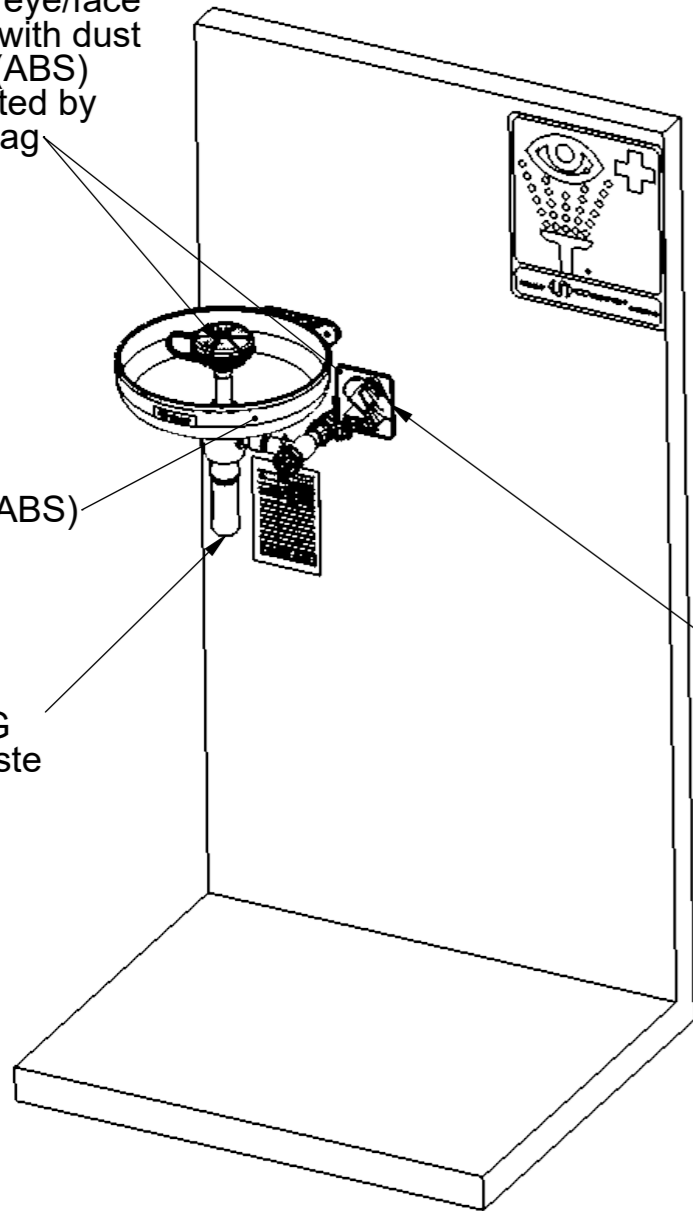
Il est conforme aux normes EN 15154-2 et ANSI Z358.1. La cuvette de récupération en plastique ABS rend ce Le laveur d'yeux et de visage fixe très durable. La tête d'aspersion brevetée AXION® fournit de manière fiable un jet d'eau conforme aux normes pour le rinçage des yeux et du visage. Ce jet d'eau central unique d'AXION évite la plupart des problèmes rencontrés par les autres systèmes pour assurer en toute sécurité les premiers soins.

Axion eye/face wash with dust cover(ABS) activated by pushflag

Bowl(ABS)

1" G Waste

1/2" G Supply



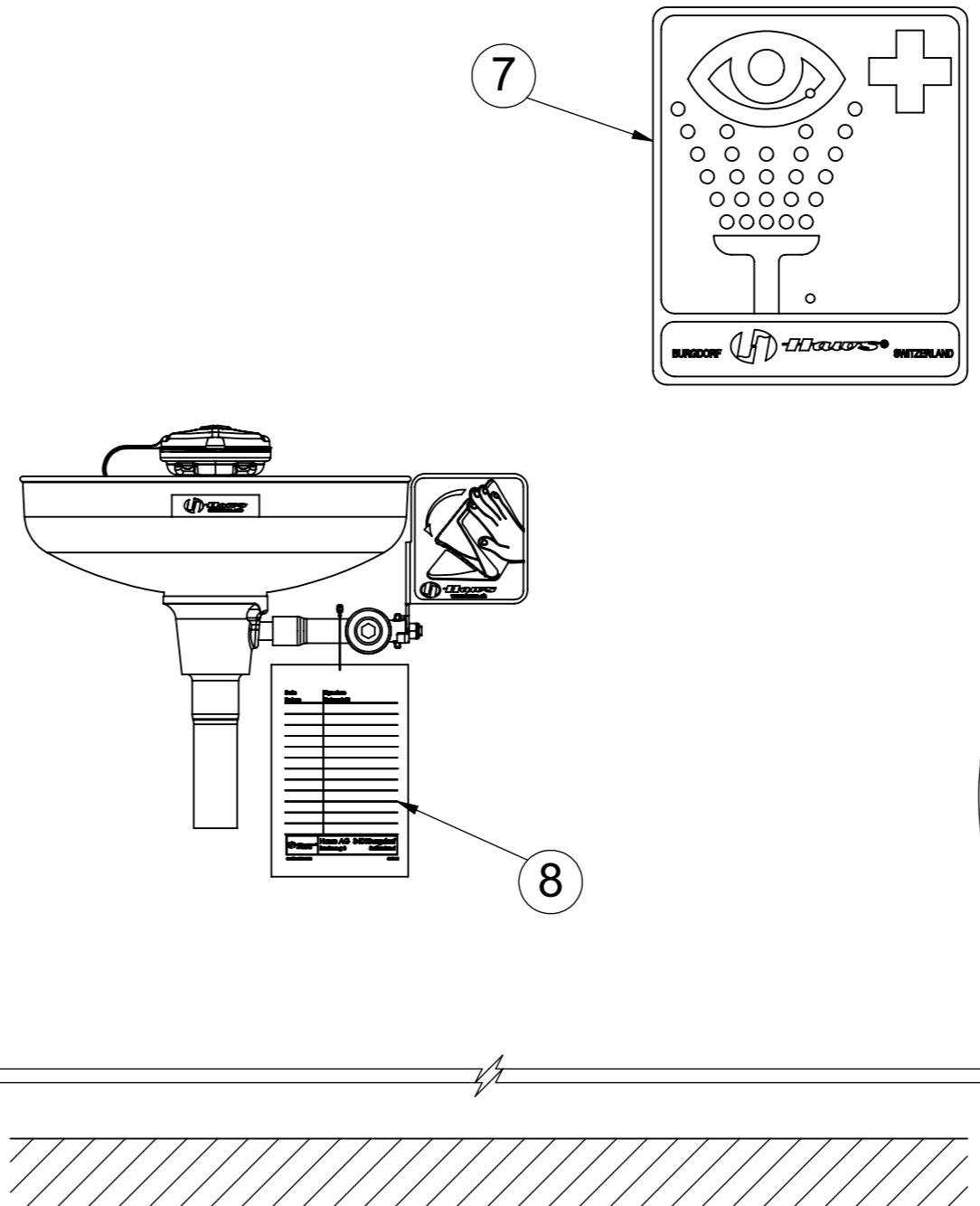
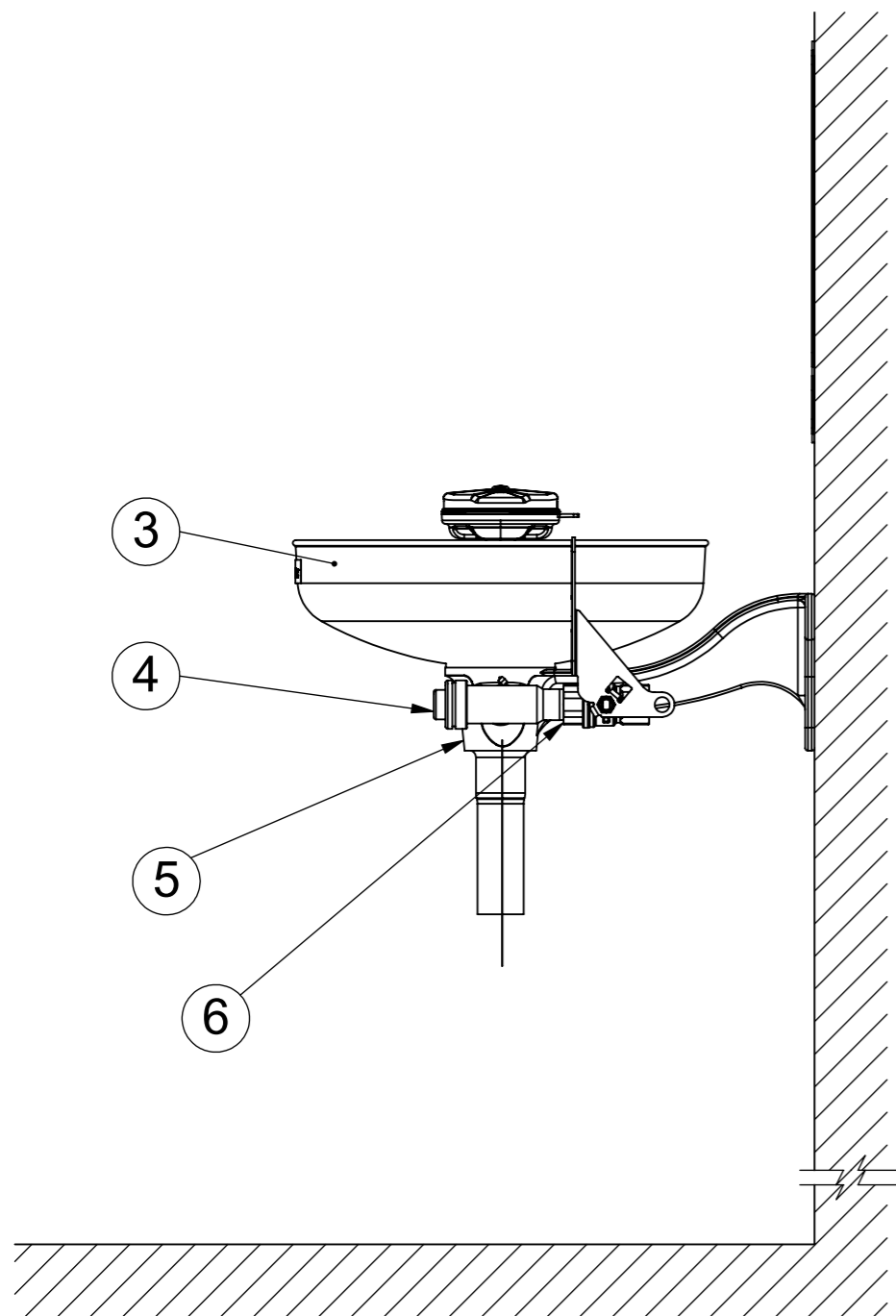
Weight: 3,1kg (6,8lbs)

THESE DIMENSIONS MAY VARY +/- 12,7mm (1/2")

A			15.02.2021	drmi
REV	DESCRIPTION	ECN NO.	DATE	BY
REVISIONS				
CATEGORY	MATERIAL	TITLE		
		7260B Axion		
	SURFACE	WEIGHT (kg)	SPECIFICATION	
	APPROVALS	DATE		
	MODELLED			
	DRAWN		PART NO.	
	REVISED		10004428	
	CHECKED		SIZE	DOCUMENT NO.
	SCALE 1:10	15.02.2021	A3	0009029
		16.02.2021		REV.
				A
General tolerances ISO 2768-mK				




THIS DOCUMENT AND THE DATA DISCLOSED HEREIN OR HEREWITH IS NOT TO BE REPRODUCED, USED OR DISCLOSED IN WHOLE OR IN PART TO ANYONE WITHOUT THE PERMISSION OF HAWS CORPORATION.



SP65 EYE WASH ASSEMBLY

PARTS BREAKDOWN

ITEM	PART NU.	DESCRIPTION
1	SP65	Axion eye/face wash head
2	SP9091	Dust Cover (ABS yellow)
3	SP93	Bowl
4	SP509	Strainer
5	SP80	Bracket
6	SP229	Valve assembly
7	SP175	Eye wash sign
8	SP170	Test tag
9	SP37.5	Flow control

A			15.02.2021	drmi	
REV	DESCRIPTION	ECN NO.	DATE	BY	
CATEGORY		MATERIAL		TITLE	
 T +41 (0)34 420 60 00 F +41 (0)34 420 60 01 BACHWEG 3 CH3401 BURGDORF SWITZERLAND www.haws.ch info@haws.ch		SURFACE		WEIGHT (kg)	
		APPROVALS		DATE	
		MODELLED			
		DRAWN			
REVISED		drmi	15.02.2021		
CHECKED		drmi	16.02.2021		
SCALE 1:7		SHEET 2 OF 2		SIZE A3 DOCUMENT NO. 0009029 REV. A	
General tolerances ISO 2768-mK					