

CARACTÉRISTIQUES ET AVANTAGES

POMMEAU DE DOUCHE YEUX+VISAGE AXION

Le pommeau de douche breveté AXION® fournit de manière fiable un jet d'eau conforme aux normes pour le rinçage des yeux et du visage. Ce jet d'eau central unique d'AXION évite la plupart des problèmes rencontrés par les autres systèmes pour assurer en toute sécurité les premiers soins.

GRAND BAC DE RÉCUPÉRATION

La cuve ronde de 28 cm en acier inoxydable 304 résiste aux dommages causés par le soleil, les alcalis, les solutions salines et la plupart des acides.

UTILISATION SÛRE

Le tamis en laiton chromé avec des mailles de 50 x 50 empêche la saleté de pénétrer dans la douche oculaire, de sorte que l'appareil fonctionne toujours de manière optimale. Le tamis est facile à entretenir.

HAUTE QUALITÉ

Le laveur d'yeux et l'ensemble de vannes sont pré-assemblés et entièrement testés à l'eau et à la pression afin de s'assurer qu'il n'y a pas de fuite et qu'ils fonctionnent correctement.

OPTIONS

- Le couvercle en acier inoxydable modèle 9102 protège le pommeau de douche yeux AXION et le bassin.
- L'unité de manipulation au pied SP220W montée au mur comprend une pédale en aluminium recouverte de poudre et un support mural permettant d'utiliser le laveur d'yeux les mains libres.
- Détecteur de proximité SP 165E pour l'activation d'un système d'alarme externe
- De nombreuses solutions pour l'approvisionnement en eau tiède

Pour plus d'informations, visitez www.haws.ch ou appelez le + 41 (0) 34 420 60 00.



SPÉCIFICATIONS

Spécifications techniques

- Débit d'eau : 14 litres/minute
- Dimensions (H x L x P) : 300 x 376 x 355 mm
- Arrivée d'eau : G 1/2"
- Évacuation de l'eau : G 1"

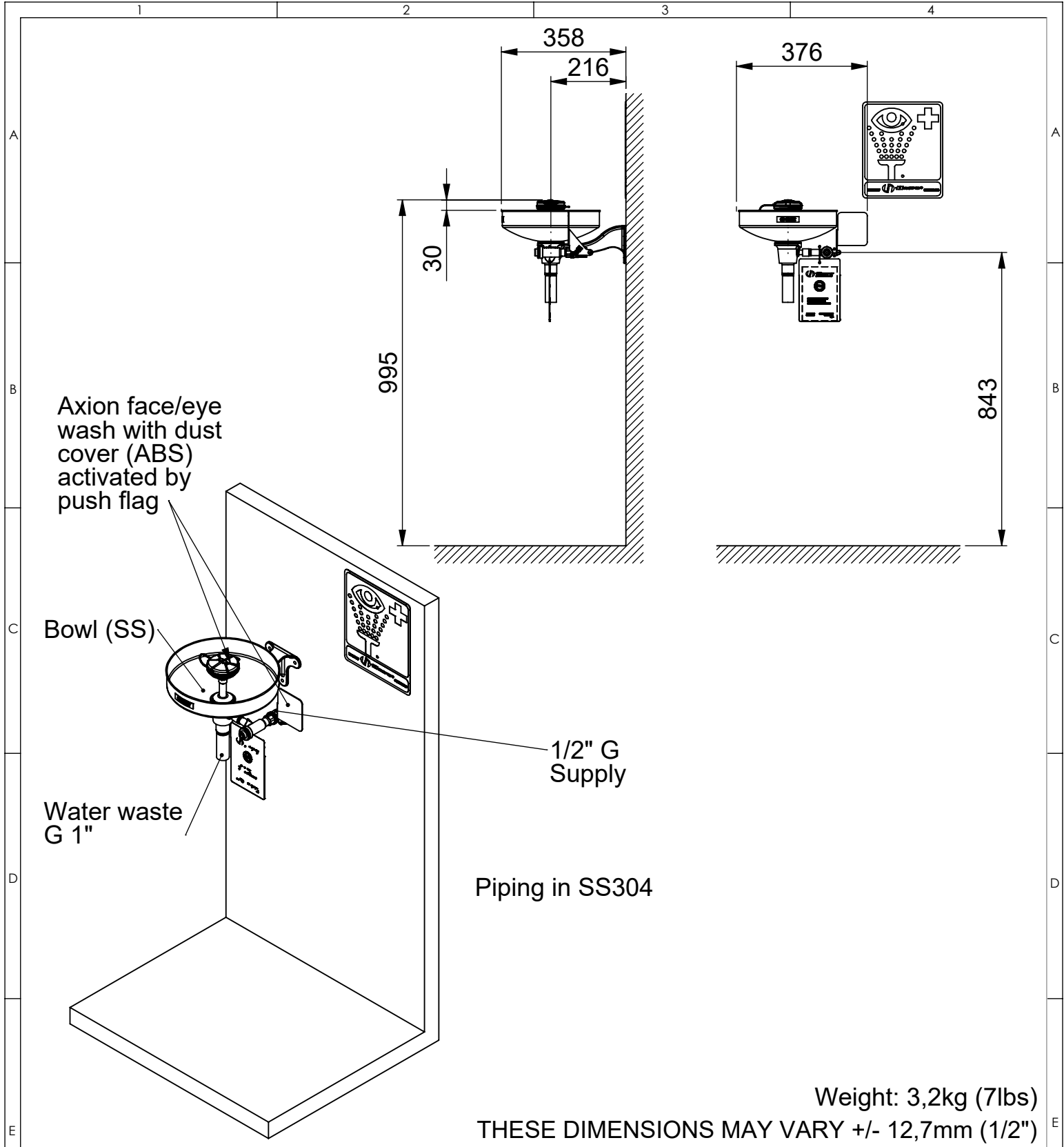
Caractéristiques

- Pré-assemblés et entièrement testés à l'eau et à la pression
- Sécurité augmentée grâce à la tête de lavage du visage et des yeux AXION et au contrôle de débit intégré
- Cuvette de 28 cm en acier inoxydable type 304, résistante à la corrosion
- Vanne à bille fiable en laiton chromé avec bille et tige en acier inoxydable
- Le filtre à tamis en laiton chromé pour éviter l'encrassement
- Panneau de sécurité universelle incluse
- Nombreuses options pour adapter aux demandes du site


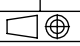
APPLICATIONS

Le laveur d'yeux et de visage Haws® modèle **7460B AXION** est la solution optimale dans le secteur industriel où une haute résistance à la corrosion est requise.

Il est conforme aux normes EN 15154-2 et ANSI Z358.1. La cuvette de récupération en acier inoxydable rend ce laveur d'yeux et de visage fixe résistant à la corrosion et très robuste. Le pommeau de douche breveté AXION® fournit de manière fiable un jet d'eau conforme aux normes pour le rinçage des yeux et du visage. Ce jet d'eau central unique d'AXION évite la plupart des problèmes rencontrés par les autres systèmes pour assurer en toute sécurité les premiers soins.



Weight: 3,2kg (7lbs)
 THESE DIMENSIONS MAY VARY +/- 12,7mm (1/2")

REV	DESCRIPTION	ECN NO.	DATE	BY
REVISIONS				
CATEGORY		MATERIAL		TITLE
		SURFACE		WEIGHT (kg)
		APPROVALS		DATE
		MODELLED		19.05.2011
		DRAWN		19.05.2011
		REVISED		
CHECKED		17.02.2021		SIZE
SCALE 1:10				DOCUMENT NO.
General tolerances ISO 2768-mK		SHEET 1 OF 2		REV.
				A4
				0009074
				-

T +41 (0)34 420 60 00
 F +41 (0)34 420 60 01

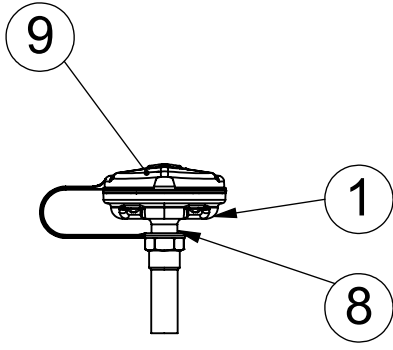
BACHWEG 3
 CH3401 BURGENDORF
 SWITZERLAND

www.haws.ch
 info@haws.ch

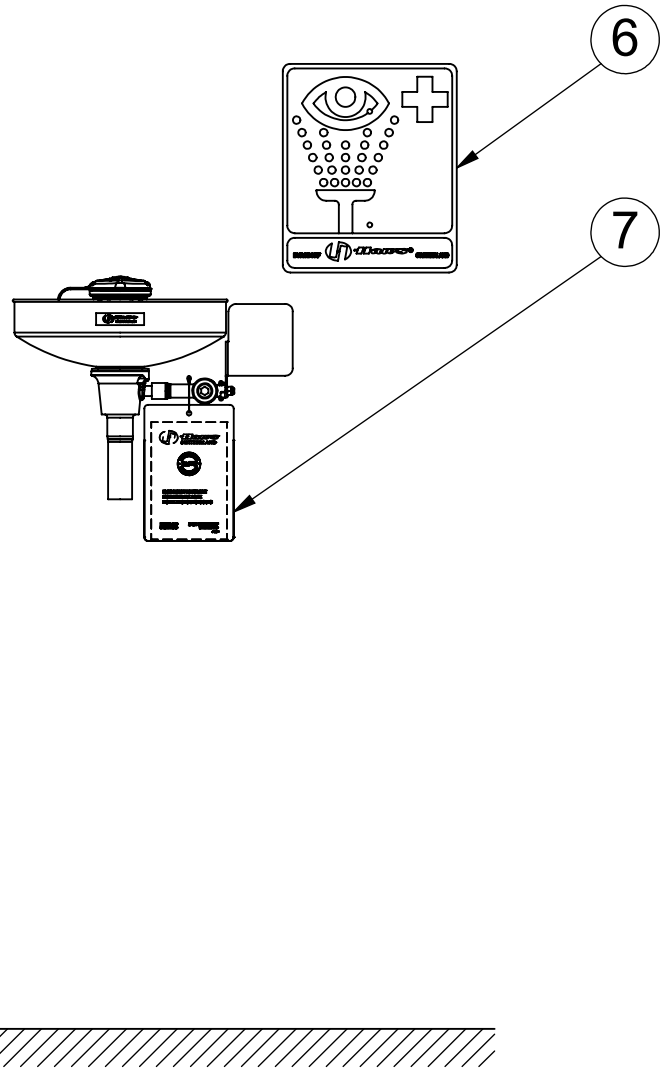
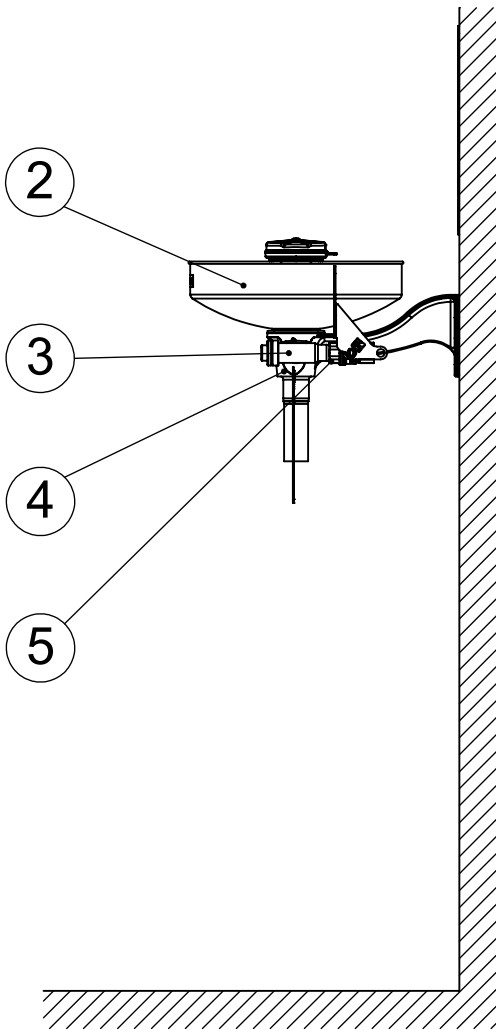
THIS DOCUMENT AND THE DATA DISCLOSED HEREIN OR HEREWITH IS NOT TO BE REPRODUCED, USED, OR DISCLOSED IN WHOLE OR IN PART TO ANYONE WITHOUT THE PERMISSION OF HAWS CORPORATION.


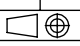
PARTS BREAKDOWN

ITEM	PART NU.	DESCRIPTION
1	SP65	Axion eye/face wash head
2	SP90	Bowl
3	SP509	Strainer
4	SP80	Bracket
5	SP229	Valve assembly
6	SP175	Eye wash sign
7	SP170	Test tag
8	SP37.5	Flow control
9	SP9091	Dust Cover (ABS yellow)



SP65 EYE WASH ASSEMBLY



REV	DESCRIPTION	ECN NO.	DATE	BY
REVISIONS				
CATEGORY		MATERIAL		TITLE
 <p>T +41 (0)34 420 60 00 F +41 (0)34 420 60 01</p> <p>BACHWEG 3 CH3401 BURGENDORF SWITZERLAND</p> <p>www.haws.ch info@haws.ch</p>		SURFACE		WEIGHT (kg)
		APPROVALS		DATE
		MODELLED		19.05.2011
		DRAWN		19.05.2011
		REVISED		
CHECKED		tara	17.02.2021	SIZE
SCALE 1:10		 General tolerances ISO 2768-mK		DOCUMENT NO.
THIS DOCUMENT AND THE DATA DISCLOSED HEREIN OR HEREWITH IS NOT TO BE REPRODUCED, USED, OR DISCLOSED IN WHOLE OR IN PART TO ANYONE WITHOUT THE PERMISSION OF HAWS CORPORATION.		SHEET 2 OF 2		A4
				0009074
				REV.
				-

1

2

3

4