

## CARACTÉRISTIQUES ET AVANTAGES

### POMMEAU DE DOUCHE YEUX+VISAGE AXION

Le pommeau de douche breveté AXION® fournit de manière fiable un jet d'eau conforme aux normes pour le rinçage des yeux et du visage. Ce jet d'eau central unique d'AXION évite la plupart des problèmes rencontrés par les autres systèmes pour assurer en toute sécurité les premiers soins.

### GRAND BAC DE RÉCUPÉRATION

La cuve ronde de 28 cm en acier inoxydable 304 résiste aux dommages causés par le soleil, les alcalis, les solutions salines et la plupart des acides.

### UTILISATION SÛRE

Le tamis en laiton chromé avec des mailles de 50 x 50 empêche la saleté de pénétrer dans la douche oculaire, de sorte que l'appareil fonctionne toujours de manière optimale. Le tamis est facile à entretenir.

### HAUTE QUALITÉ

Le laveur d'yeux et l'ensemble de vannes sont pré-assemblés et entièrement testés à l'eau et à la pression afin de s'assurer qu'il n'y a pas de fuite et qu'ils fonctionnent correctement.

### CONSTRUCTION ROBUSTE

La cuvette en acier inoxydable, le tube en acier galvanisé à chaud de 1 1/4", les raccords galvanisés à chaud et la bride en fonte revêtue par poudre rendent ce laveur d'yeux très robuste.

## OPTIONS

- Le couvercle en acier inoxydable modèle 9102 protège le pommeau de douche yeux AXION et le bassin.
- L'unité de manipulation au pied SP220 permettant d'utiliser le laveur d'yeux les mains libres.
- Détecteur de proximité SP 165E pour l'activation d'un système d'alarme externe
- De nombreuses solutions pour l'approvisionnement en eau tiède

Pour plus d'informations, visitez [www.haws.ch](http://www.haws.ch) ou appelez le + 41 (0) 34 420 60 00.



## SPÉCIFICATIONS

### Spécifications techniques

- Débit d'eau : 14 litres/minute
- Dimensions (H x L x P) : 935 x 370 x 281 mm
- Arrivée d'eau : G 1/2"
- Évacuation de l'eau : G 1"

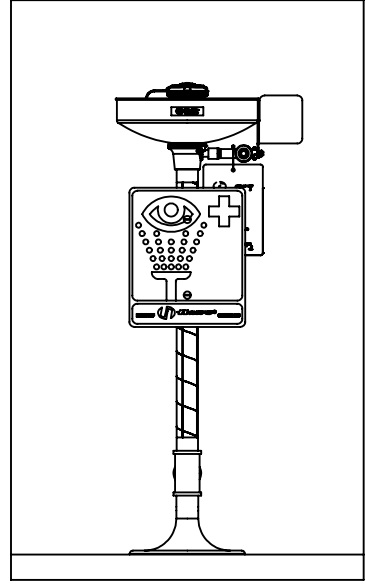
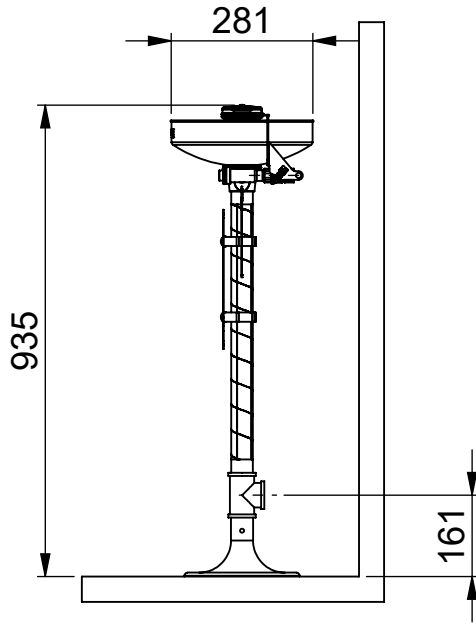
### Caractéristiques

- Pré-assemblés et entièrement testés à l'eau et à la pression
- Sécurité augmentée grâce à la tête de lavage du visage et des yeux AXION et au contrôle de débit intégré
- Cuve de 28 cm en acier inoxydable type 304, résistante à la corrosion
- Vanne à bille fiable en acier inoxydable de type 304 avec bille et tige
- Tamis en acier inoxydable de type 304 pour éviter l'encrassement
- Tuyauterie et raccords en acier galvanisé à chaud
- Bride de sol de 23 cm de diamètre, en fonte à revêtement en poudre
- Panneau de sécurité universelle incluse
- Nombreuses options pour adapter aux demandes du site

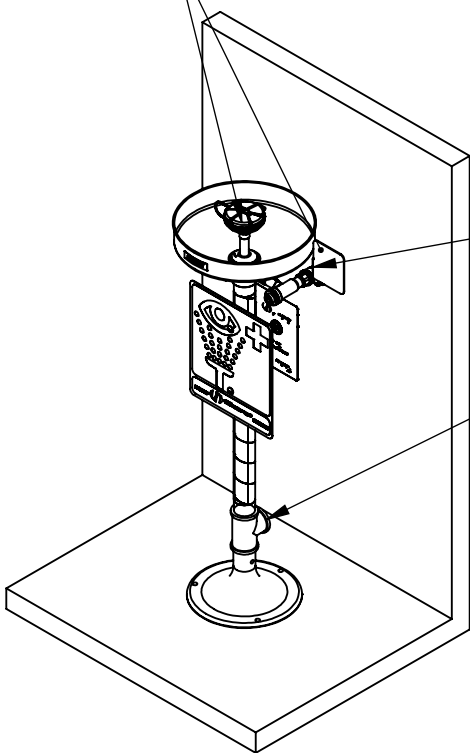
## APPLICATIONS

Le laveur d'yeux et de visage Haws® modèle **7461 AXION** est la solution optimale dans le secteur industriel où une haute résistance à la corrosion est requise.

Il est conforme aux normes EN 15154-2 et ANSI Z358.1. La cuvette de récupération en acier inoxydable rend ce laveur d'yeux et de visage fixe résistant à la corrosion et très robuste. Le pommeau de douche breveté AXION® fournit de manière fiable un jet d'eau conforme aux normes pour le rinçage des yeux et du visage. Ce jet d'eau central unique d'AXION évite la plupart des problèmes rencontrés par les autres systèmes pour assurer en toute sécurité les premiers soins.

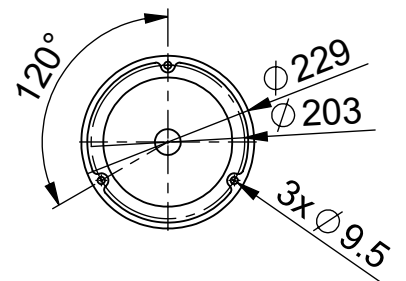


Axion eye/face wash with dust cover (ABS)



Water inlet  
G 1/2"


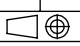
Waste water  
G 1 1/4"



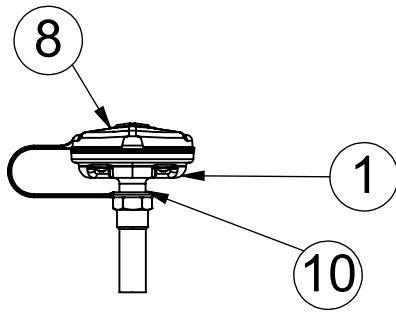
Floor Flange Detail

Weight: 8,9kg (19,6lbs)

THESE DIMENSIONS MAY VARY +/- 12,7mm (1/2")

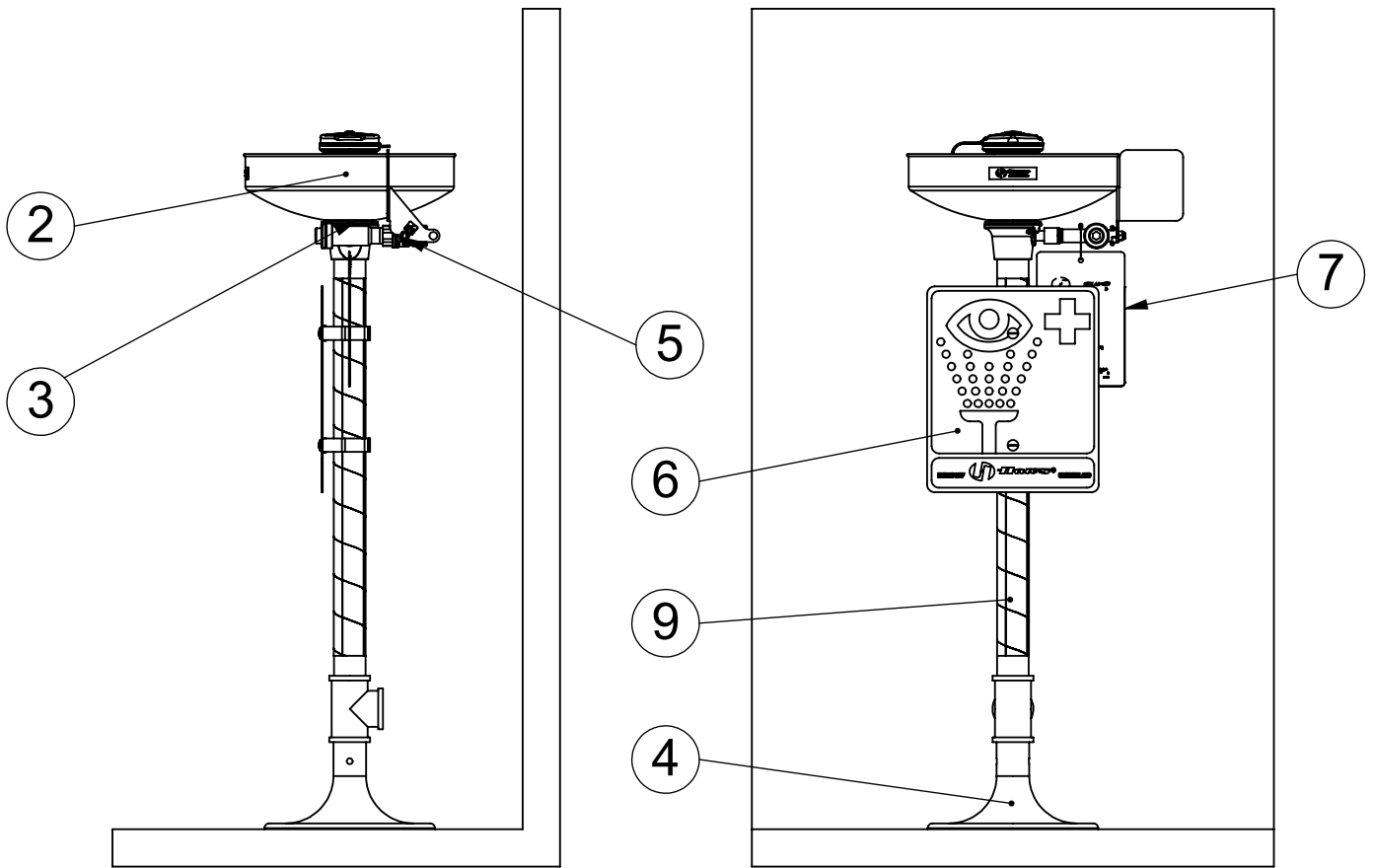
|  |                |              |  |  |  |
|--|----------------|--------------|--|--|--|
| A  | general update |              | 18.02.2021   | tara   |  |
| REV  | DESCRIPTION    | ECN NO.      | DATE   | BY   |  |
| REVISIONS  |                |              |  |  |  |
| CATEGORY   | MATERIAL       |              | TITLE  |  |  |
|  <p>T +41 (0)34 420 60 00<br/>F +41 (0)34 420 60 01</p> <p>BACHWEG 3<br/>CH3401 BURGENDORF<br/>SWITZERLAND</p> <p>www.haws.ch<br/>info@haws.ch</p> | SURFACE        | WEIGHT (kg)  | <b>7461 Axion</b><br><br><b>SPECIFICATION</b><br>Eye/Face wash assembly<br>Ø230mm x 140mm<br>PART NO.<br><b>10004486</b> |  |  |
|  | APPROVALS      | DATE         |  |  |  |
|  | MODELLED       | Jeannine Ruf | 24.10.2012   | SIZE DOCUMENT NO. REV.<br><b>A4 0020555 A</b>  |  |
|  | DRAWN          |              | 24.10.2012   |  |  |
|  | REVISED        | tara         | 18.02.2021   |  |  |
|  | CHECKED        | dirmi        | 18.02.2021   | SCALE 1:5  SHEET 1 OF 2<br>General tolerances ISO 2768-mK |  |
| THIS DOCUMENT AND THE DATA DISCLOSED HEREIN OR HEREWITH IS NOT TO BE REPRODUCED, USED, OR DISCLOSED IN WHOLE OR IN PART TO ANYONE WITHOUT THE PERMISSION OF HAWS CORPORATION.  |                |              |  |  |  |


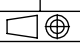
# PARTS BREAKDOWN



| ITEM | PART NU. | DESCRIPTION              |
|------|----------|--------------------------|
| 1    | SP65     | Axion eye/face wash head |
| 2    | SP90     | Bowl                     |
| 3    | SP509    | Strainer                 |
| 4    | SP75     | Floor flange             |
| 5    | SP229    | Valve assembly           |
| 6    | SP175    | Eye wash sign            |
| 7    | SP170    | Test tag                 |
| 8    | SP9091   | Dust cover (ABS yellow)  |
| 9    | SP185    | Stripe tape              |
| 10   | SP37.5   | Flow control             |

## SP65 EYE WASH ASSEMBLY



|  |                |   |            |                         |
|--|----------------|---|------------|-------------------------|
| A  | general update |   | 18.02.2021 | tara                    |
| REV  | DESCRIPTION    | ECN NO.   | DATE       | BY                      |
| REVISIONS  |                |   |            |                         |
| CATEGORY<br>ASSEMBLY DRAWING   |                | MATERIAL<br>-   |            | TITLE<br>7461 Axion     |
|  <p>T +41 (0)34 420 60 00<br/>F +41 (0)34 420 60 01</p> <p>BACHWEG 3<br/>CH3401 BURGENDORF<br/>SWITZERLAND</p> <p>www.haws.ch<br/>info@haws.ch</p> |                | SURFACE<br>-  |            | WEIGHT (kg)<br>0.16     |
|  |                | APPROVALS   |            | DATE                    |
|  |                | MODELLED<br>RuJe  |            | 22.06.2015              |
|  |                | DRAWN   |            | 24.10.2012              |
| REVISED  |                | tara  | 18.02.2021 | PART NO.<br>10004486    |
| CHECKED  |                | drmi  | 18.02.2021 | SIZE<br>A4              |
| SCALE 1:8.5  |                |  |            | DOCUMENT NO.<br>0020555 |
| THIS DOCUMENT AND THE DATA DISCLOSED HEREIN OR HEREWITH IS NOT TO BE REPRODUCED, USED, OR DISCLOSED IN WHOLE OR IN PART TO ANYONE WITHOUT THE PERMISSION OF HAWS CORPORATION.  |                | SHEET 2 OF 2  |            | REV.<br>A               |
| General tolerances ISO 2768-mK   |                |   |            |                         |