

## CARACTÉRISTIQUES ET AVANTAGES

### ACTIVATION SIMPLE

Il suffit de tirer le bras vers le bas pour activer le rinçage des yeux. Le réservoir d'une capacité de 60,6 litres permet un rinçage d'au moins 15 minutes, comme le prescrit la réglementation pour un rinçage complet des yeux

### CONSTRUCTION ROBUSTE

Le réservoir en polyéthylène vert haute densité, certifié par la FDA, est léger et robuste, ce qui est important pour un laveur d'yeux portable.

### UN DESIGN ASTUCIEUX

Le réservoir est équipé d'une large ouverture de remplissage avec un couvercle fileté, ce qui permet une inspection, un nettoyage et un remplissage rapides. Il est également équipé de poignées sur le dessus et sur le côté, ce qui facilite le transport.

### NOMBREUSES POSSIBILITÉS D'UTILISATION

Convient à presque tous les environnements de travail, facile à transporter et à placer aussi bien au mur que sur une étagère.

## OPTIONS

- Housse de protection isolée : le modèle 9125 est une housse de protection thermique blanche pour le laveur d'yeux portable 7500 pour la protection contre la surchauffe.
- Additif d'eau antibactérien : le modèle 9082 est un conservateur antibactérien destiné à être utilisé dans les laveurs d'yeux portables. Un flacon de 236 ml permet de conserver de 18,9 à 75,7 litres d'eau potable pendant une période pouvant aller jusqu'à quatre mois.

Pour plus d'informations, visitez [www.haws.ch](http://www.haws.ch) ou appelez le + 41 (0) 34420 60 00.

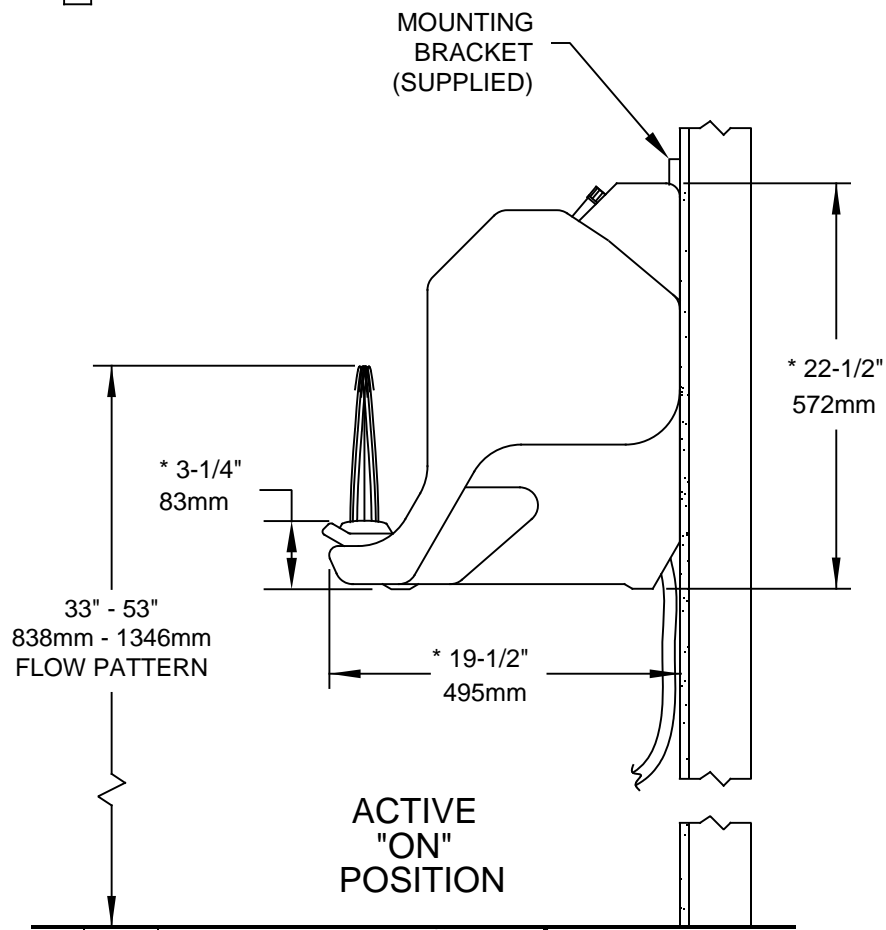
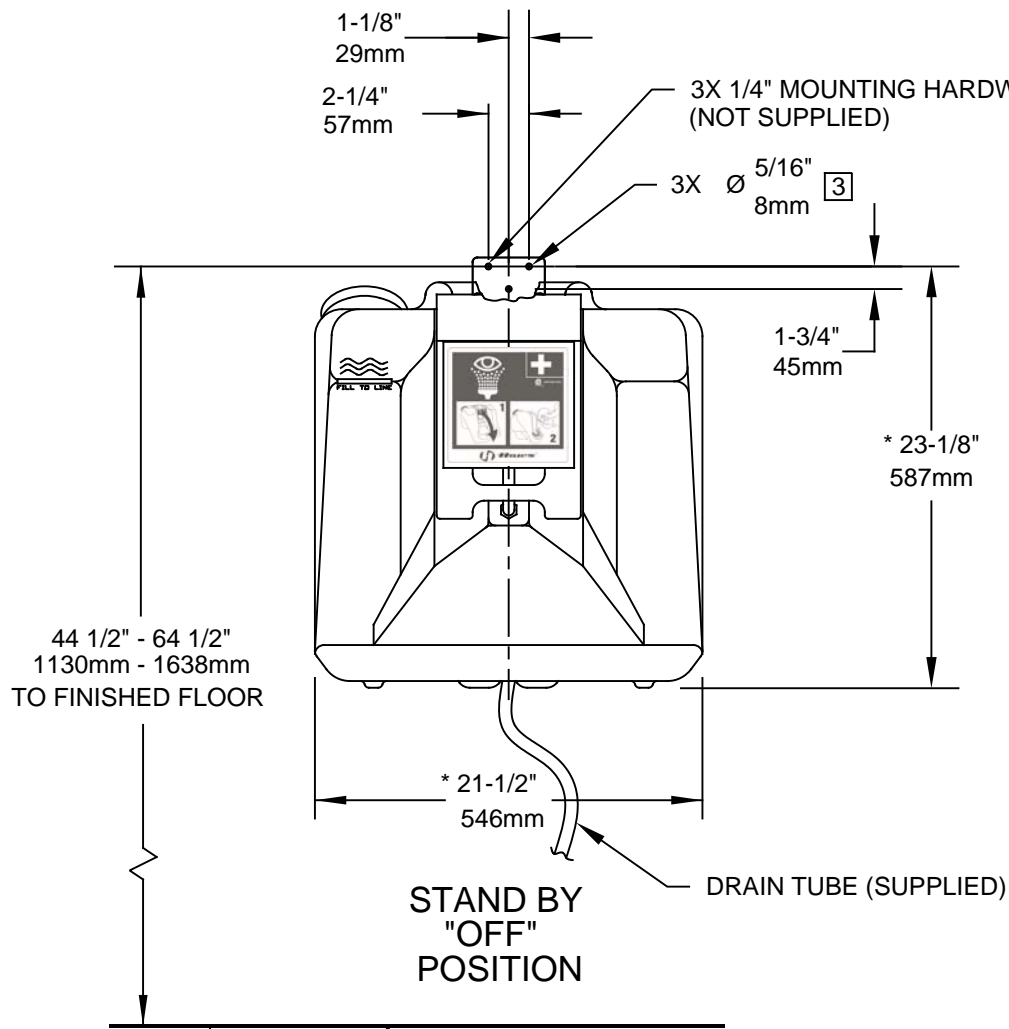


## SPÉCIFICATIONS

- Idéal pour les lieux de travail où l'eau de ville n'est pas disponible
- Convient pour utilisation à l'intérieur et à l'extérieur
- Permet un temps de rinçage de 15 minutes
- Réservoir de 60 litres en polyéthylène haute densité (PE-HD) vert
- Activation facile en tirant le bras d'aspersion jaune vers le bas
- Grande ouverture pour un remplissage, un nettoyage et une inspection rapides et faciles
- Poignées en haut et sur le côté facilitant le changement d'emplacement
- Dimensions (H x L x P) : 572 x 546 x 495 mm
- Support mural inclus
- Conforme à la norme ANSI Z358.1 pour les douches oculaires et les douches corporelles d'urgence
- Housse de protection thermique 9125 en option pour éviter la surchauffe
- Additif d'eau antibactérien 9082 en option permet de conserver l'eau dans le laveur d'yeux jusqu'à 4 mois

## APPLICATIONS

La laveur d'yeux portable Haws® modèle **7500** est idéal pour les sites isolés ou les lieux de travail où il n'y a pas d'approvisionnement continu en eau. Elle dispose d'un réservoir de 60 litres qui permet un rinçage continu des yeux pendant 15 minutes. Lorsque le bras d'aspersion jaune est tiré vers le bas, le modèle 7500 fournit immédiatement un jet d'eau doux qui rince les deux yeux. Qu'il soit placé contre un mur ou sur une étagère, cette douche oculaire portable et autonome peut être utilisée pratiquement sur tous les lieux de travail.



**NOTES:**

1. TO COMPLY WITH ANSI Z358.1-2014 FOR EMERGENCY EYEWASH OR EYE/FACE WASH: EYEWASH OR EYE/FACE WASH SHALL BE POSITIONED SUCH THAT FLUSHING FLUID PATTERN IS NOT LESS THAN 33" (838mm) AND NO GREATER THAN 53" (1346mm) FROM SURFACE ON WHICH USER STANDS; AND 6.0" (153mm) MINIMUM FROM WALL OR NEAREST OBSTRUCTION.
2. UNIT MUST BE LEVEL FROM FRONT TO BACK AND SIDE TO SIDE.
3. ALL THREE MOUNTING HOLES ON MOUNTING-BRACKET MUST BE USED TO PROPERLY SECURE EYEWASH UNIT TO WALL.
4. WHEN INSTALLING THIS UNIT, LOCAL, STATE, OR FEDERAL CODES SHOULD BE ADHERED TO FOR INSTALLATION DIMENSIONS (LOCATIONS), WASTE AND SUPPLY REQUIREMENTS, ETC.
5. \*DIMENSIONS MAY VARY ±1/2" [12.7mm]

		1455 KLEPPE LANE SPARKS, NEVADA 89431 (775) 359-4712 FAX (775) 359-7424 E-MAIL: HAWS@HAWS.CO.COM WEBSITE: WWW.HAWS.CO.COM	
		MODEL(S) 7500	
ECN NO. REVISED PER BY:	ECN: 5471	DB	PART NUMBER
DRAWN:	DATE:	CHKD.:	0002080058.D
C.H.:	5/21/81	JS	REVISION
APPROVED:	DATE:		22
IR	03/18/20	SCALE: 1/10	DRAWING TYPE: INSTALLATION
		SIZE: A	SHEET 1 OF 1