

## CARACTÉRISTIQUES ET AVANTAGES

### ACTIVATION SIMPLE

Il suffit de tirer le bras vers le bas pour activer le rinçage des yeux. Le réservoir d'une capacité de 34.1 litres permet un rinçage d'au moins 15 minutes, comme le prescrit la réglementation pour un rinçage complet des yeux.

### CONSTRUCTION ROBUSTE

Le réservoir est équipé d'une large ouverture de remplissage avec un couvercle fileté, ce qui permet une inspection, un nettoyage et un remplissage rapides. Il est également équipé de poignées sur le dessus et sur le côté, ce qui facilite le transport.

### UN DESIGN ASTUCIEUX

Le réservoir est équipé d'une large ouverture de remplissage avec un couvercle fileté, ce qui permet une inspection, un nettoyage et un remplissage rapides. Il est également équipé de poignées sur le dessus et sur le côté, ce qui facilite le transport.

### NOMBREUSES POSSIBILITÉS D'UTILISATION

Convient à presque tous les environnements de travail, facile à transporter et à placer au mur.

## OPTIONS

- Housse chauffante : modèle 7501BL240 pour fournir de l'eau tiède pour le rinçage des yeux. Convient pour des températures d'utilisation jusqu'à - 34° C.
- Additif d'eau antibactérien : le modèle 9082 est un conservateur antibactérien destiné à être utilisé dans les laveurs d'yeux portables. Un flacon de 236 ml permet de conserver de 18,9 à 75,7 litres d'eau potable pendant une période pouvant aller jusqu'à quatre mois.

Pour plus d'informations, visitez [www.haws.ch](http://www.haws.ch) ou appelez le + 41 (0) 34420 60 00.

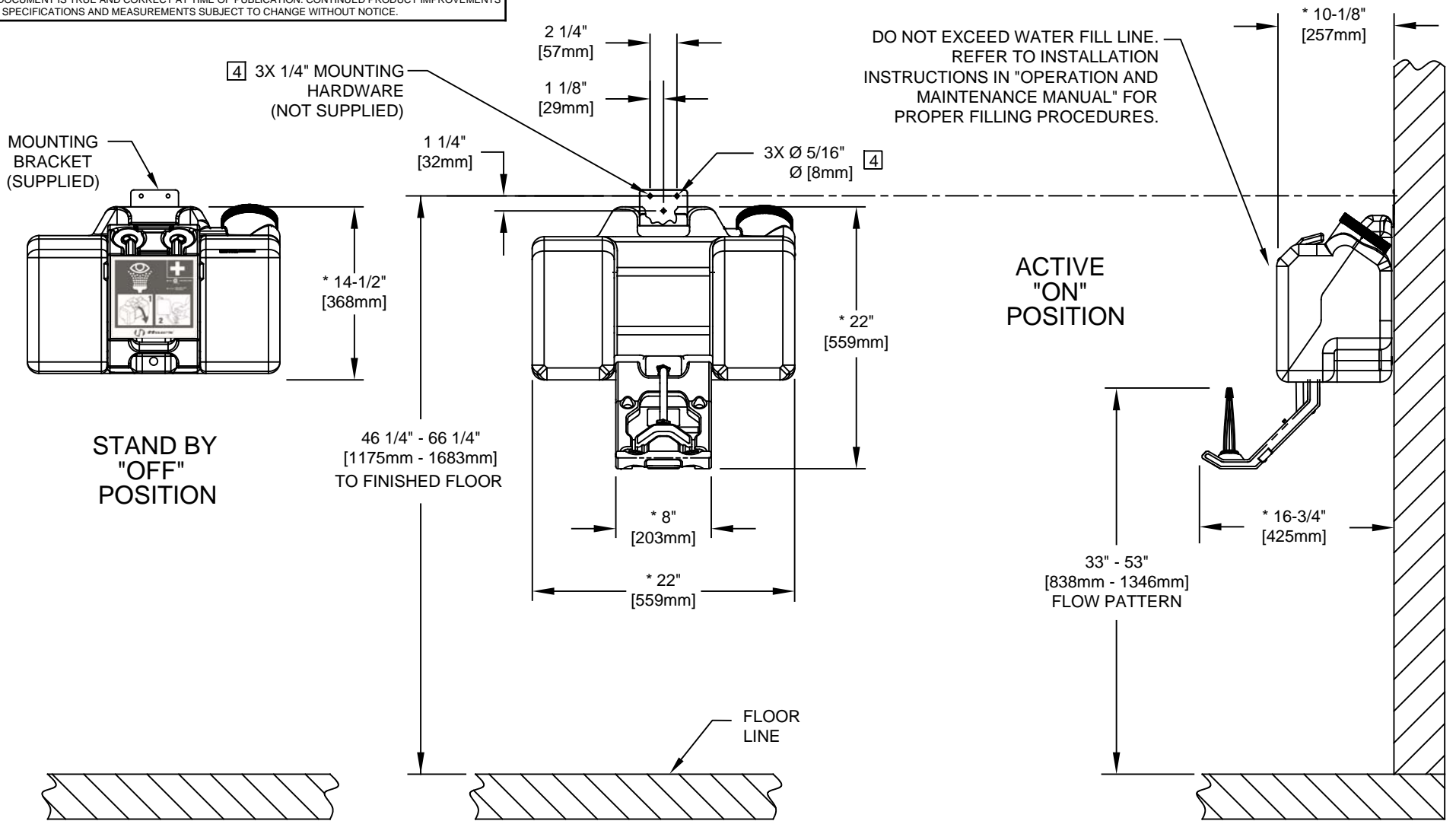


## SPÉCIFICATIONS

- Idéal pour les lieux de travail où l'eau de ville n'est pas disponible
- Convient pour utilisation à l'intérieur et à l'extérieur
- Permet un temps de rinçage de 15 minutes
- Réservoir de 34 litres en polyéthylène haute densité (PE-HD) vert
- Activation facile en tirant le bras d'aspersion jaune vers le bas
- Grande ouverture pour un remplissage, un nettoyage et une inspection rapides et faciles
- Poignées en haut et sur le côté facilitant le changement d'emplacement
- Dimensions (H x L x P) : 368 x 559 x 257 mm
- Support mural inclus
- Conforme à la norme ANSI Z358.1 pour les douches oculaires et les douches corporelles d'urgence
- Housse de protection isolée 7501BL240 en option pour éviter le gel ou la surchauffe
- Additif d'eau antibactérien 9082 en option permet de conserver l'eau dans le laveur d'yeux jusqu'à 4 mois

## APPLICATIONS

La laveur d'yeux portable Haws® modèle **7501** est idéal pour les sites isolés ou les lieux de travail où il n'y a pas d'approvisionnement continu en eau. Elle dispose d'un réservoir de 34 litres qui permet un rinçage continu des yeux pendant 15 minutes. Lorsque le bras de d'aspersion jaune est tiré vers le bas, le modèle 7501 fournit immédiatement un jet d'eau doux qui rince les deux yeux. Fixé au mur, ce laveur d'yeux portable et autonome peut être utilisé pratiquement sur tous les lieux de travail.




**NOTES:**

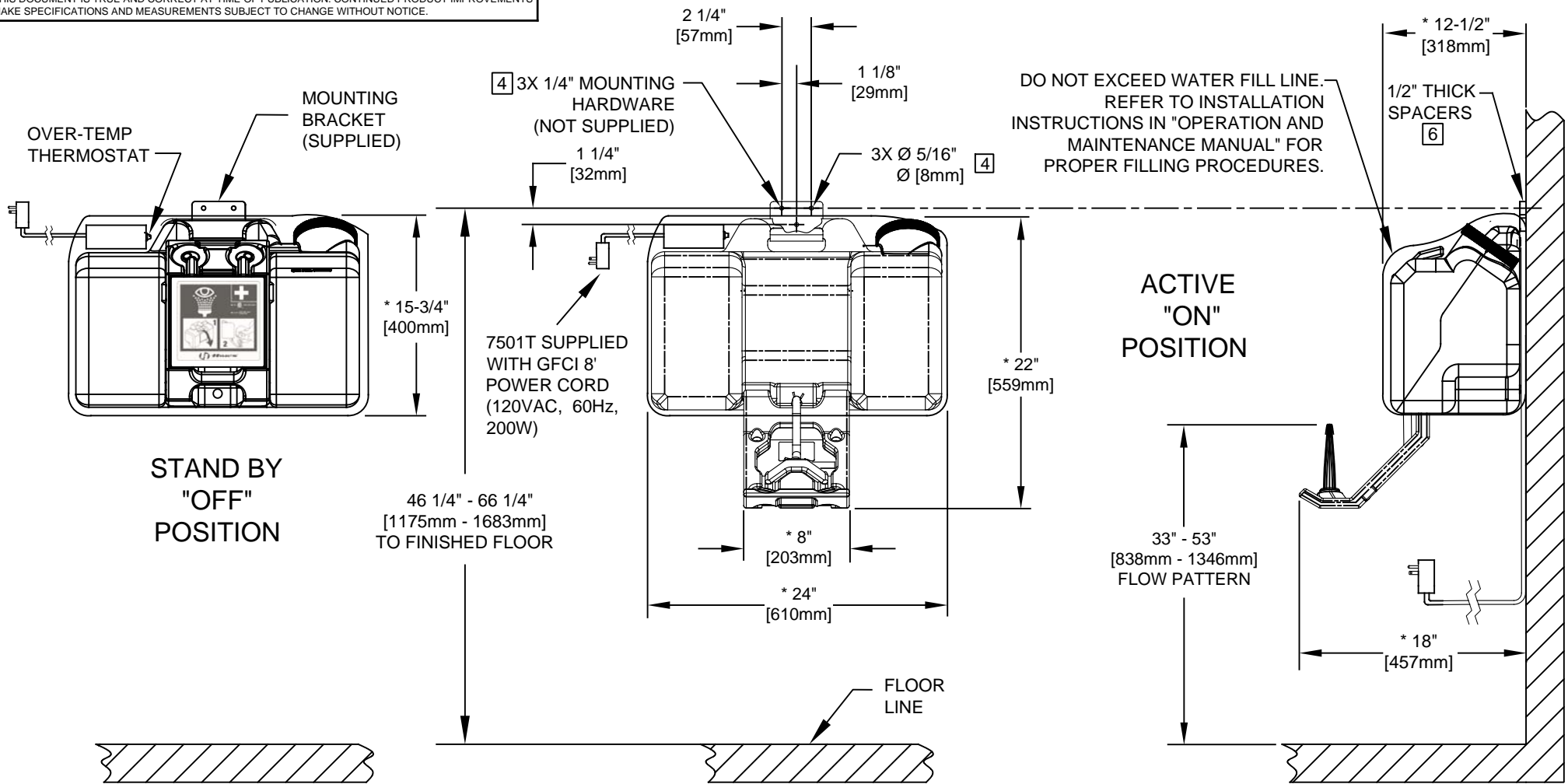
1. WHEN INSTALLING THIS UNIT, LOCAL, STATE, OR FEDERAL CODES SHOULD BE ADHERED TO FOR INSTALLATION DIMENSIONS (LOCATIONS), WASTE AND SUPPLY REQUIREMENTS, ETC.
2. TO COMPLY WITH ANSI Z358.1-2014 FOR EMERGENCY EYEWASH OR EYE/FACE WASH: EYEWASH OR EYE/FACE WASH SHALL BE POSITIONED SUCH THAT FLUSHING FLUID PATTERN IS NOT LESS THAN 33" (838mm) AND NO GREATER THAN 53" (1346 mm) FROM SURFACE ON WHICH USER STANDS; AND 6.0" (153mm) MINIMUM FROM WALL OR NEAREST OBSTRUCTION.
3. UNIT MUST BE LEVEL FROM FRONT TO BACK AND SIDE TO SIDE.
4. ALL THREE MOUNTING HOLES ON MOUNTING-BRACKET MUST BE USED TO PROPERLY SECURE EYEWASH UNIT TO WALL.
5. DIMENSIONS MAY VARY ±1/2" [12.7 mm]
6. LOCATE ONE 1/2" THICK SPACER (QTY. 3 SUPPLIED) BEHIND EACH HOLE IN THE MOUNTING BRACKET AS SHOWN. (MODEL 7501T & 7501T240 ONLY)
7. **UNIT MUST BE FILLED WITH WATER BEFORE CONNECTING TO POWER SOURCE.**

(NOTES CONTINUED ON SHEET 2)

**MOUNTING DETAILS:**

MODEL 7501 SHOWN. FOR MODELS 7501T/7501T240 WITH HEATED BLANKET SEE SHEET 2 OF 2.

|   |                        |            |   |              |
|---|------------------------|------------|---|--------------|
|  |                        |            | 1455 KLEPPE LANE<br>SPARKS, NEVADA 89431<br>(775) 359-4712 FAX (775) 359-7424<br>E-MAIL: HAWS@HAWS.CO.COM<br>WEBSITE: WWW.HAWS.CO.COM |              |
| ECN NO. 5086  | REVISED PER: ECN: 5471 | BY: DB     | MODEL(S)  | PART NUMBER  |
| DRAWN: MJ   | DATE: 06/30/16         | CHKD: JS   | 7501/7501T/7501T240   | 0002080045.D |
| APPROVED: IR  | DATE: 03/18/20         | SCALE: 1:1 | DRAWING TYPE: ENVELOPE  | REVISION     |
|   |                        |            |   | 18           |
|   |                        |            |   | SHEET 1 OF 2 |



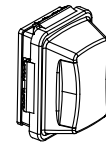
DO NOT EXCEED WATER FILL LINE. REFER TO INSTALLATION INSTRUCTIONS IN "OPERATION AND MAINTENANCE MANUAL" FOR PROPER FILLING PROCEDURES.

ACTIVE "ON" POSITION

33" - 53" [838mm - 1346mm] FLOW PATTERN


NOTES: (CONTINUED FROM SHEET 1 OF 2)

- (FOR MODEL 7501T240)
- 8. CORD SET SHALL BE LISTED TO UL 817 AND CSA-C22.2 NO. 21 AND PROVIDED WITH 3 WIRE GROUNDING TYPE ATTACHMENT PLUG RATED 240 V, MIN. 15 A.
- 9. THE FLEXIBLE CORD TYPE SHALL BE TYPE S, SE, SJ, SJE, SJO, SJOO, SJT, SJTO, SJTOO, SO, SOO, ST, STO, OR STOO AND HAVE A TYPE LETTER SUFFIX OF "W," "W-A" OR "OUTDOOR."
- 10. THE CORD SET SHALL BE MIN. 6 FT IN LENGTH AND MIN 18 AWG SIZE FOR FLEXIBLE POWER SUPPLY CORD.
- 11. LISTED STRAIN RELIEF BUSHING SUITABLE FOR CORD SET SIZE AND OUTDOOR USE SHALL BE USED.
- 12. ALL MODELS MUST HAVE A GROUND FAULT PROTECTION DEVICE (30mA GFEPD) FOR HEAT TRACE. ELECTRICAL CURRENTS MAY BE INSUFFICIENT TO TRIP A CONVENTIONAL CIRCUIT BREAKER. ALL INSTALLATIONS MUST BE INSTALLED IN COMPLIANCE WITH LOCAL, STATE, AND/OR FEDERAL CODES.
- 13. ALL POWER CONNECTIONS MUST BE MADE ACCORDING TO NEC/ CEC CODE USING FLEXIBLE CONDUIT OR CABLE RATED FOR NEMA/TYPE 4 - NO RIGID CONNECTION PERMITTED. MODEL 7501T240 REQUIRES MINIMUM NEMA/TYPE 4 COMPLIANT EQUIPMENT.
- 14. THE FIELD INSTALLED POWER SUPPLY CORD SET NEEDS TO BE INSTALLED BY QUALIFIED PERSONNEL.



FOR 7501T: MUST USE WITH NEMA/TYPE 3R CERTIFIED COVERED OUTLET (NOT SUPPLIED).

MOUNTING DETAILS FOR:  
 MODELS 7501T/7501T240 - WITH HEATED BLANKET SHOWN.  
 FOR MODEL 7501 SEE SHEET 1 OF 2.

|   |                       |              |                     |   |              |
|---|-----------------------|--------------|---------------------|---|--------------|
|  |                       | <b>Haws®</b> |                     | 1455 KLEPPE LANE<br>SPARKS, NEVADA 89431<br>(775) 359-4712 FAX (775) 359-7424<br>E-MAIL: HAWS@HAWS.CO.COM<br>WEBSITE: WWW.HAWS.CO.COM |              |
| ECN NO. 5086  | REVISED PER ECN: 5471 | BY: DB       | MODEL(S)            | PART NUMBER   |              |
| DRAWN: MJ   | DATE: 06/30/16        | CHK'D: JS    | 7501/7501T/7501T240 | 0002080045.D  |              |
| APPROVED: IR  | DATE: 03/18/20        |              | SCALE: 1:1          | DRAWING TYPE: INSTALLATION  | REVISION 18  |
|   |                       |              |                     | SIZE: A   | SHEET 2 OF 2 |