

CARACTÉRISTIQUES ET AVANTAGES

RÉSISTANCE MAXIMALE À LA CORROSION

Les composants en acier inoxydable de type 304 rendent cette douche combinée d'urgence résistante aux dommages causés par le soleil, les alcalis, les solutions salines et la plupart des acides.

POMMEAU DE DOUCHE YEUX+VISAGE AXION

Le pommeau de douche breveté AXION® fournit de manière fiable un jet d'eau conforme aux normes pour le rinçage des yeux et du visage. Ce jet d'eau central unique d'AXION évite la plupart des problèmes rencontrés par les autres systèmes pour assurer en toute sécurité les premiers soins.

DOUCHE CORPORELLE AXION

La buse hydrodynamique AXION de la douche corporelle d'urgence fournit un jet doux et homogène sur toute la surface de base pour un rinçage très efficace de tout le corps.

HAUTE QUALITÉ

Le laveur d'yeux et l'ensemble de vannes sont pré-assemblés et entièrement testés à l'eau et à la pression afin de s'assurer qu'il n'y a pas de fuite et qu'ils fonctionnent correctement.

OPTIONS

- L'unité de manipulation au pied SP220SS en acier inoxydable permettant d'utiliser le laveur d'yeux à mains libres.
- Système d'alarme 9001.230V.DPDT avec lumière jaune clignotante et corne d'alarme de 90 db.
- Le couvercle en acier inoxydable modèle 9102 protège le pommeau de douche yeux AXION et le bassin.
- Le rideau de séparation visuelle modèle 9037 offre une intimité dans la douche lors du retrait des vêtements contaminés.
- De nombreuses solutions pour l'approvisionnement en eau tiède

Pour plus d'informations, visitez www.haws.ch ou appelez le + 41 (0) 34 420 60 00.



SPÉCIFICATIONS

Spécifications techniques

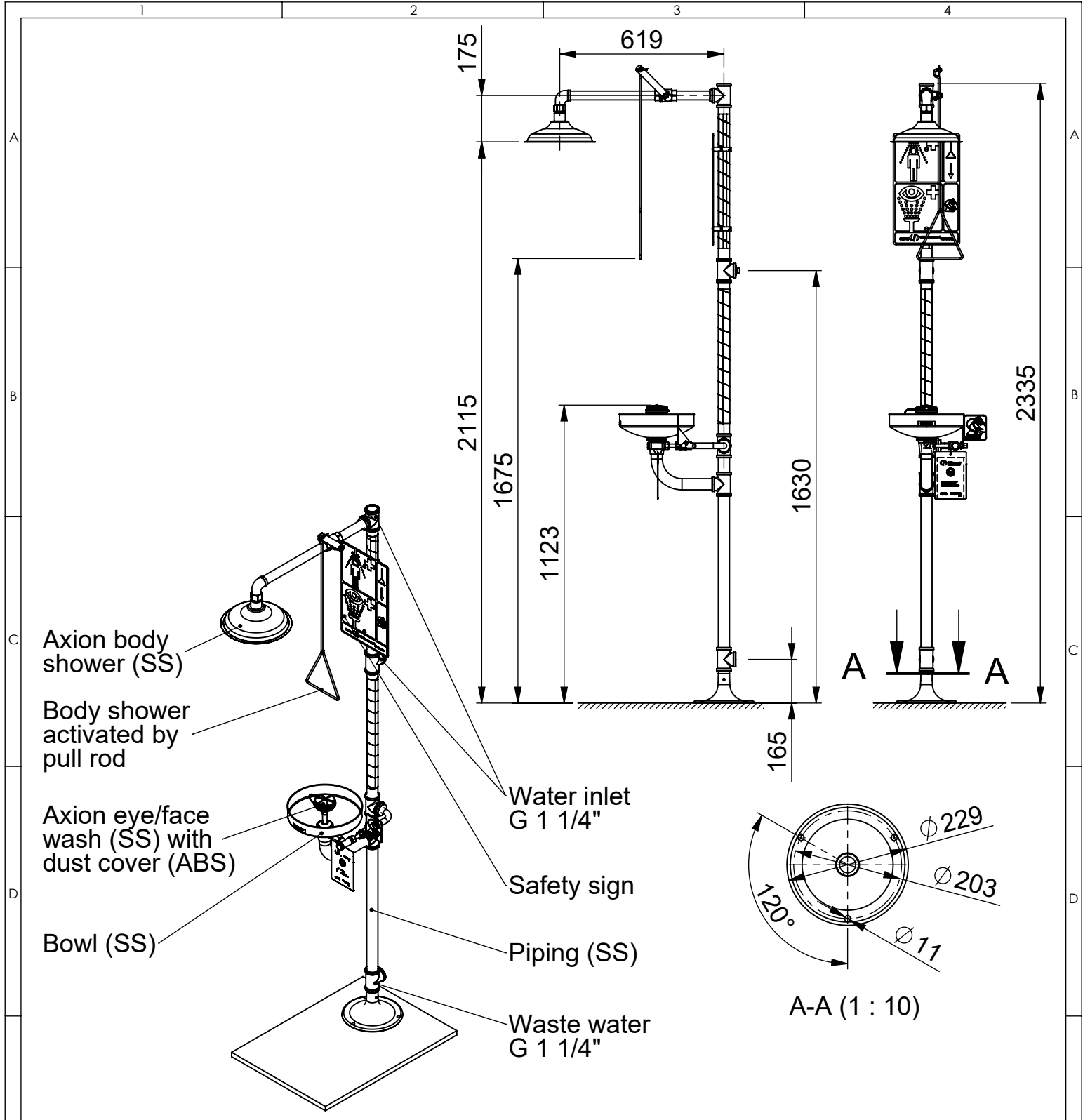
- Débit d'eau douche d'urgence : 76 litres/minute
- Débit d'eau douche laveur d'yeux : 14 litres/minute
- Dimensions (H x L x P) : 2410 x 351 x 872 mm
- Arrivée d'eau : G 1 1/4" / Évacuation de l'eau : G 1 1/4"

Caractéristiques


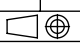
- Pré-assemblés et entièrement testés à l'eau et à la pression
- Sécurité augmentée grâce à la tête de laveur d'yeux+visage AXION, pomme douche corporelle AXION et au contrôle de débit intégré
- Cuve de 28 cm en acier inoxydable type 304, résistante à la corrosion
- Vannes à bille fiables en acier inoxydable de type 304 avec bille et tige
- Tamis en acier inoxydable de type 304 pour éviter l'encrassement
- Bride de sol de 23 cm de diamètre en acier inoxydable moulé
- Nombreuses options pour adapter aux demandes du site

APPLICATIONS

La combinée douche / laveur d'yeux **8330 AXION** de Haws® constitue la solution optimale dans le secteur industriel où une haute résistance à la corrosion est requise. Elle est conforme aux normes EN 15154-1, EN 15154-2 et ANSI Z358.1. La douche d'urgence combinée 8330 AXION se compose d'une douche corporelle et d'un laveur d'yeux et de visage AXION®. Le laveur d'yeux est activé par une plaque de pression et fournit de manière fiable un jet d'eau doux pour le rinçage simultané des yeux et du visage. La pomme AXION de la douche corporelle est activée par une tige de traction et fournit un jet doux et homogène sur toute la surface de base.

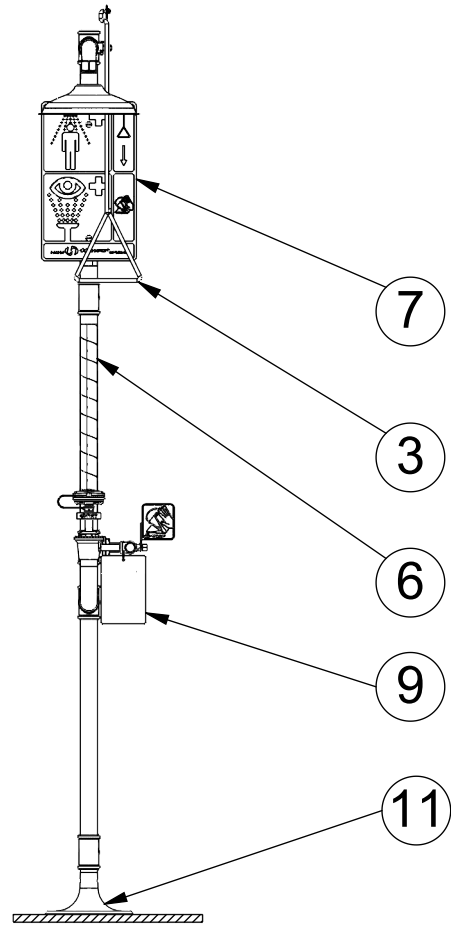
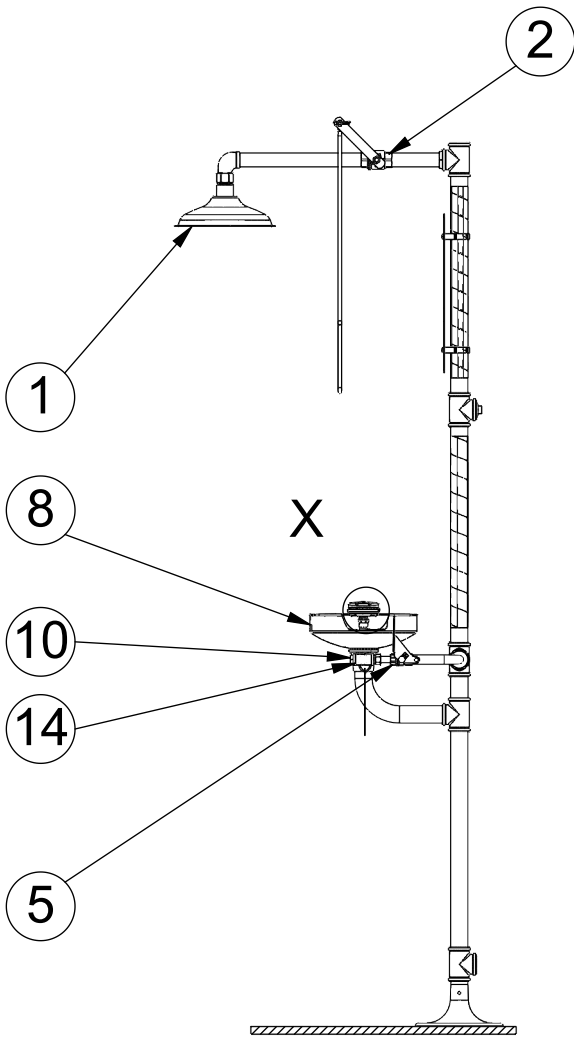
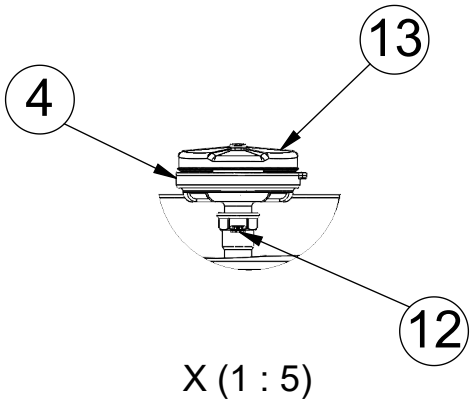



THESE DIMENSIONS MAY VARY +/- 12,7mm (1/2")

A	updated, drawings added		24.01.2017	busi	
REV	DESCRIPTION	ECN NO.	DATE	BY	
REVISIONS					
CATEGORY	MATERIAL	TITLE			
ASSEMBLY DRAWING	1.4301 (X5CrNi18-10)	8330 AXION			
 T +41 (0)34 420 60 00 F +41 (0)34 420 60 01 BACHWEG 3 CH3401 BURGENDORF SWITZERLAND www.haws.ch info@haws.ch	SURFACE	WEIGHT (kg)	SPECIFICATION Combination Shower and Eye/Face Wash		
	-	22.74			
	APPROVALS	DATE			
	MODELLED	RuJe	09.09.2015	PART NO. 10004884	
	DRAWN	ruje	09.09.2015		
REVISED	busi	24.01.2017	SIZE DOCUMENT NO. REV. A4 0016885 A		
CHECKED	bido	23.01.2019			
THIS DOCUMENT AND THE DATA DISCLOSED HEREIN OR HEREWITH IS NOT TO BE REPRODUCED, USED, OR DISCLOSED IN WHOLE OR IN PART TO ANYONE WITHOUT THE PERMISSION OF HAWS CORPORATION.		SCALE 1:20	 SHEET 1 OF 2		
General tolerances ISO 2768-mK					

PARTS BREAKDOWN

ITEM	PART NU.	DESCRIPTION
1	SP829SS	Axion Shower Head
2	SP265	Valve Assembly
3	SP200	Pull Rod
4	SP65SS	Axion Eye/Face Wash Head
5	SP228	Valve Assembly
6	SP185	Stripe Tape
7	SP178	Shower Sign
8	SP90	Bowl
9	SP170	Test Tag
10	SP509SS	Strainer
11	SP75SS	Floor Flange
12	SP37.5	Flow Control
13	SP9091	Dust Cover
14	VRKEWSTRSS	Repair Kit for SP509SS



A	updated, drawings added		24.01.2017	busi	
REV	DESCRIPTION	ECN NO.	DATE	BY	
REVISIONS					
CATEGORY	MATERIAL	TITLE			
ASSEMBLY DRAWING	1.4301 (X5CrNi18-10)	8330 AXION			
	SURFACE	WEIGHT (kg)	SPECIFICATION Combination Shower and Eye/Face Wash		
	-	22.74			
	APPROVALS	DATE			
	MODELLED	RuJe	09.09.2015	PART NO. 10004884	
	DRAWN	ruje	09.09.2015		
REVISED	busi	24.01.2017	SIZE	DOCUMENT NO.	REV.
CHECKED	bido	23.01.2019	A4	0016885	A
THIS DOCUMENT AND THE DATA DISCLOSED HEREIN OR HEREWITH IS NOT TO BE REPRODUCED, USED, OR DISCLOSED IN WHOLE OR IN PART TO ANYONE WITHOUT THE PERMISSION OF HAWS CORPORATION.		SCALE 1:20	SHEET 2 OF 2		General tolerances ISO 2768-mK