

BRIDE DE SOL DÉTAIL

Poids: 27.6kg
 LES DIMENSIONS PEUVENT VARIER +/- 12,7mm

FEUILLE DE DONNÉES



T +41 (0)34 420 60 00
 F +41 (0)34 420 60 01
 BACHWEG 3
 CH3401 BURG DORF
 SWITZERLAND
 www.haws.ch
 info@haws.ch

TITLE
8309WC Axion
 Combiné Douche & Laveur d'Yeux

APPROVALS	DATE
DRAWN Jeannine Ruf	14.04.2011
CHECKED Jeannine Ruf	14.04.2011
REVISED Jeannine Ruf	29.09.2011
DRAW-NO.	
ECN NO.	

MATERIAL	SIZE PART NO. A4 2067461/1	REV.
SCALE 1:15		SHEET 3 OF 4

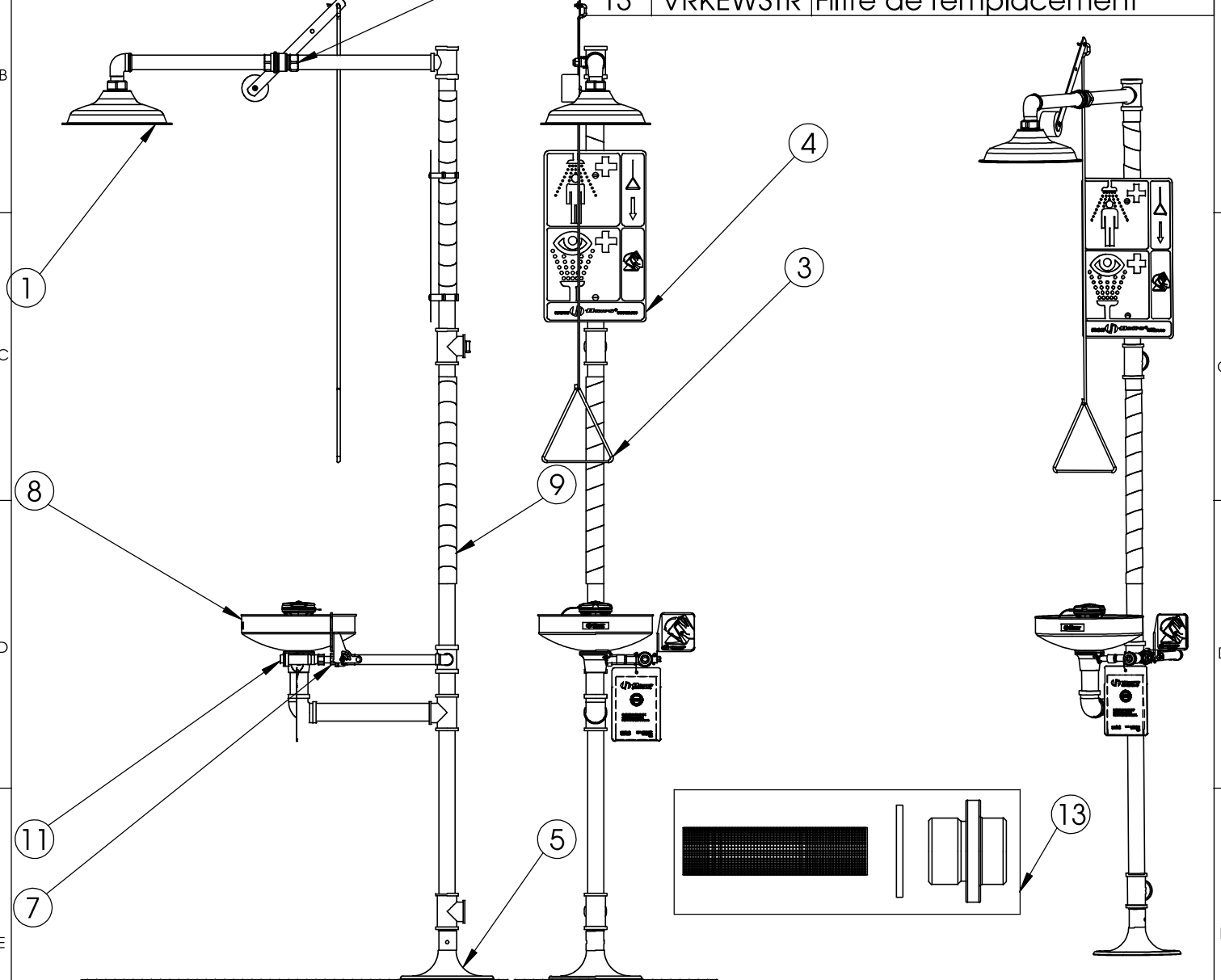
ZONE	REV	DESCRIPTION	ECN	DATE	BY
REVISIONS					

THIS DOCUMENT AND THE DATA DISCLOSED HEREIN OR HEREWITH IS NOT TO BE REPRODUCED, USED, OR DISCLOSED IN WHOLE OR IN PART TO ANYONE WITHOUT THE PERMISSION OF HAWS CORPORATION.

PRINCIPALES PIÈCES DE RECHANGE

POS.	REFERENCE	DESCRIPTION
1	SP829	Axion pomme de douche
2	SP260	Vanne complet
3	SP202	Tringle
4	SP178	Panneau de signalisation
5	SP75	Bride de sol
6	SP65	Axion tete de laveur d`yeux
7	SP225	Vanne complet
8	SP90	Cuvette
9	SP185	Bande de signalisation
10	SP170	Carte pour test
11	SP509	Filtre complet
12	SP37.5	Controle de flux
13	VRKEWSTR	Filtre de remplacement

SP65 LAVEUR D`YEUX ENSEMBLE



PRINCIPALES PIÈCES DE RECHANGE

EN CAS DE COMMANDE PRÉCISEZ LES RÉFÉRENCES DU MODÈLE, SVP



T +41 (0)34 420 60 00 CH3401 BURGDORF SWITZERLAND www.haws.ch info@haws.ch

TITLE
8309WC Axion
Combiné Douche & Laveur d`Yeux

APPROVALS	DATE
DRAWN Jeannine Ruf	14.04.2011
CHECKED Jeannine Ruf	14.04.2011
REVISED Jeannine Ruf	29.09.2011
DRAW-NO.	
ECN NO.	

MATERIAL	SIZE PART NO. A4 2067461/1	REV.
SCALE 1:15		SHEET 4 OF 4

ZONE	REV	DESCRIPTION	ECN	DATE	BY
REVISIONS					

THIS DOCUMENT AND THE DATA DISCLOSED HEREIN OR HEREWITH IS NOT TO BE REPRODUCED, USED, OR DISCLOSED IN WHOLE OR IN PART TO ANYONE WITHOUT THE PERMISSION OF HAWS CORPORATION.