

CARACTÉRISTIQUES ET AVANTAGES

POMMEAU DE DOUCHE YEUX+VISAGE AXION

Le pommeau de douche breveté AXION[®] fournit de manière fiable un jet d'eau conforme aux normes pour le rinçage des yeux et du visage. Ce jet d'eau central unique d'AXION évite la plupart des problèmes rencontrés par les autres systèmes pour assurer en toute sécurité les premiers soins.

DOUCHE CORPORELLE AXION

La buse hydrodynamique AXION de la douche corporelle d'urgence fournit un jet doux et homogène sur toute la surface de base pour un rinçage très efficace de tout le corps.

HAUTE QUALITÉ

Le laveur d'yeux et l'ensemble de vannes sont pré-assemblés et entièrement testés à l'eau et à la pression afin de s'assurer qu'il n'y a pas de fuite et qu'ils fonctionnent correctement.

CONSTRUCTION ROBUSTE

Cette douche d'urgence combinée est de construction robuste avec un tube en acier galvanisé à chaud de 1 1/4", des raccords galvanisés à chaud et une bride en fonte revêtue par poudre.

GRAND BAC DE RÉCUPÉRATION

Cuve de 28 cm en plastique ABS vert, résistante aux produits alcalins

OPTIONS

- L'unité de manipulation au pied SP220 permettant d'utiliser le laveur d'yeux l les mains libres.
- Système d'alarme 9001.230V.DPDT avec lumière jaune clignotante et corne d'alarme de 90 db.
- Le couvercle en acier inoxydable modèle 9102 protège le pommeau de douche yeux AXION et le bassin.
- Le rideau de séparation visuelle modèle 9037 offre une intimité dans la douche lors du retrait des vêtements contaminés.
- De nombreuses solutions pour l'approvisionnement en eau tiède

Pour plus d'informations, visitez www.haws.ch ou appelez le + 41 (0) 34420 60 00.



SPÉCIFICATIONS

Spécifications techniques

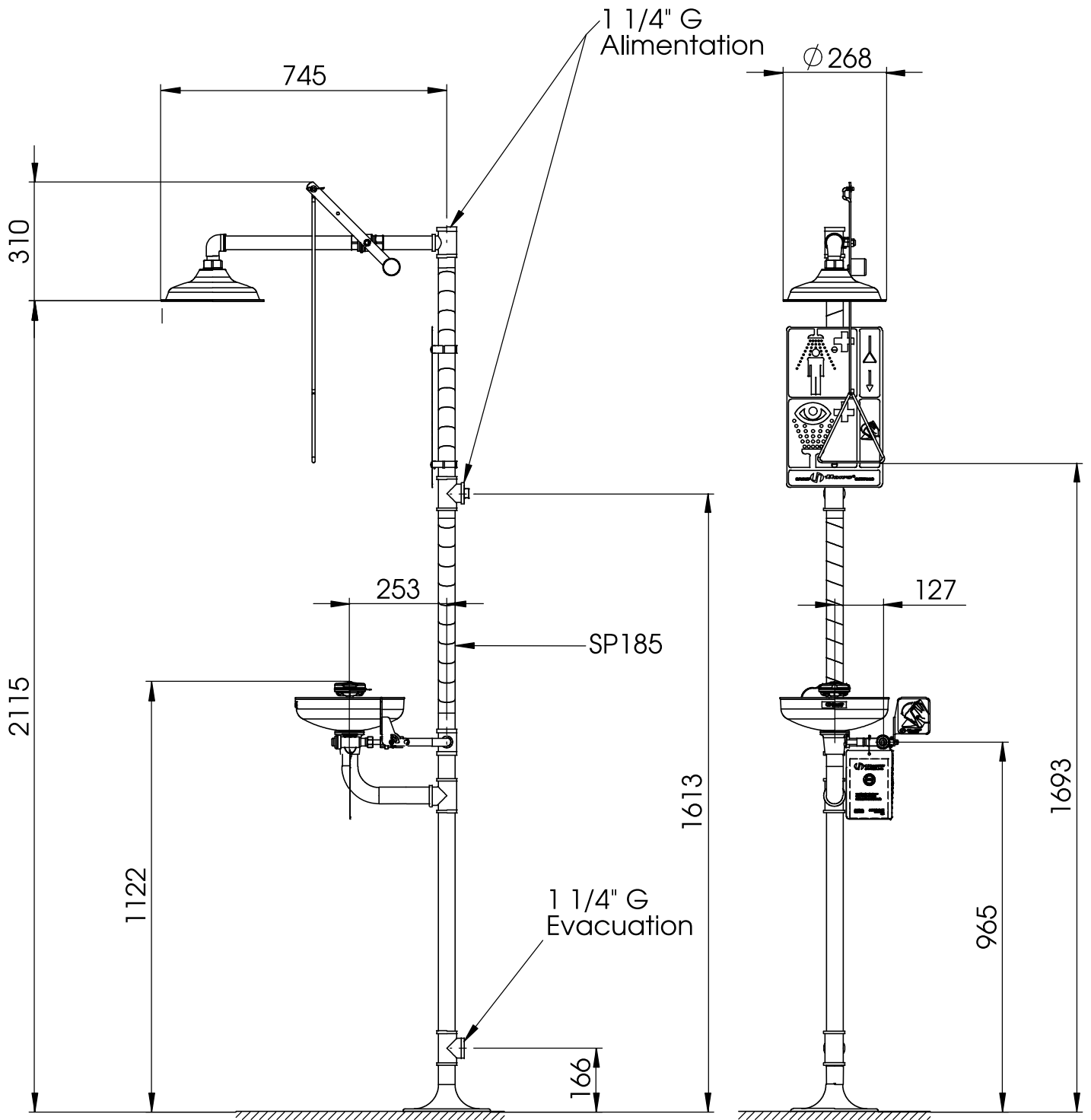
- Débit d'eau douche d'urgence : 76 litres/minute
- Débit d'eau douche laveur d'yeux : 14 litres/minute
- Dimensions (H x L x P) : 2429 x 365 x 860 mm
- Arrivée d'eau : G 1 1/4" / Évacuation de l'eau : G 1 1/4"

Caractéristiques

- Pré-assemblés et entièrement testés à l'eau et à la pression
- Sécurité augmentée grâce à la tête de laveur d'yeux+visage AXION, pomme douche corporelle AXION et au contrôle de débit intégré
- Cuvette robuste de 28 cm en plastique ABS vert
- Pommeau de douche robuste de 28 cm en plastique ABS vert
- Vannes à bille fiables restant ouvert en laiton chromé avec bille et tige en acier inoxydable
- Nombreuses options pour adapter aux demandes du site

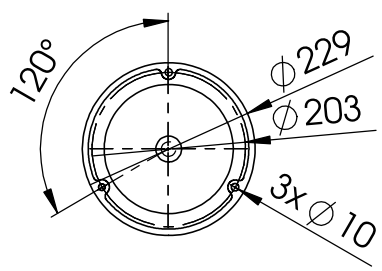
APPLICATIONS

La combinée douche / laveur d'yeux **8320 AXION** de Haws[®] se compose d'une douche corporelle avec pomme de douche en plastique ABS et d'un laveur d'yeux avec cuvette en plastique ABS. Elle constitue la solution optimale dans le secteur industriel et est conforme aux normes EN 15154-1, EN 15154-2 et ANSI Z358.1. La douche d'urgence combinée 8320 AXION se compose d'une douche corporelle AXION[®] et d'un laveur d'yeux et de visage AXION. Le laveur d'yeux est activée par une plaque de pression et fournit de manière fiable un jet d'eau doux pour le rinçage simultané des yeux et du visage. La pomme AXION de la douche corporelle est activée par une tige de traction et fournit un jet doux et homogène sur toute la surface de base. Le système unique AXION évite la plupart des problèmes rencontrés par les autres systèmes pour assurer en toute sécurité les premiers soins.



Poids: 20.4kg

LES DIMENSIONS PEUVENT VARIER +/- 12,7mm



BRIDE DE SOL DÉTAIL

FEUILLE DE DONNÉES



T +41 (0)34 420 60 00
 F +41 (0)34 420 60 01
 BACHWEG 3
 CH3401 BURGDORF
 SWITZERLAND
 www.haws.ch
 info@haws.ch

TITLE
8320Axiom
 Combiné Douche et Laveur d`Yeux

APPROVALS	DATE
DRAWN Jeannine Ruf	05.07.2010
CHECKED Jeannine Ruf	05.07.2010
REVISED Jeannine Ruf	13.10.2011
DRAW-NO.	
ECN NO.	

MATERIAL	SIZE PART NO. A4 2080170/1	REV.
SCALE 1:15		SHEET 3 OF 4

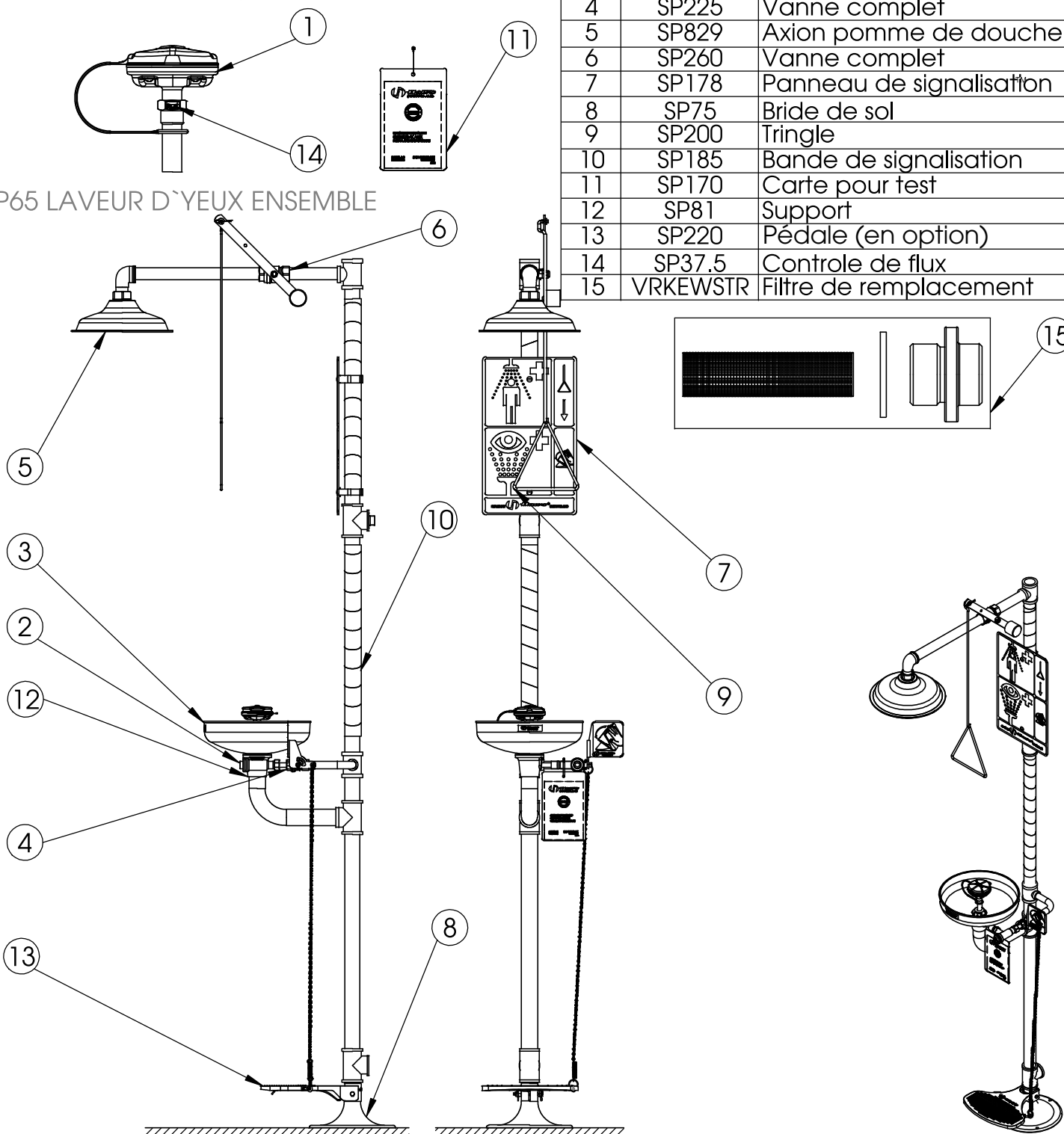
ZONE	REV	DESCRIPTION	ECN	DATE	BY
REVISIONS					

THIS DOCUMENT AND THE DATA DISCLOSED HEREIN OR HEREWITH IS NOT TO BE REPRODUCED, USED, OR DISCLOSED IN WHOLE OR IN PART TO ANYONE WITHOUT THE PERMISSION OF HAWS CORPORATION.

PRINCIPALES PIECES DE RECHANGE

POS.	REFERENCE	DESCRIPTION
1	SP65	Axion tête de laveur d'yeux
2	SP509	Filtre
3	SP93	Cuvette
4	SP225	Vanne complet
5	SP829	Axion pomme de douche
6	SP260	Vanne complet
7	SP178	Panneau de signalisation
8	SP75	Bride de sol
9	SP200	Tringle
10	SP185	Bande de signalisation
11	SP170	Carte pour test
12	SP81	Support
13	SP220	Pédale (en option)
14	SP37.5	Contrôle de flux
15	VRKEWSTR	Filtre de remplacement

SP65 LAVEUR D'YEUX ENSEMBLE



PRINCIPALES PIECES DE RECHANGE EN CAS DE COMMANDE PRÉCISEZ LES RÉFÉRENCES DU MODÈLE, SVP



T +41 (0)34 420 60 00 CH3401 BURGSDORF SWITZERLAND www.haws.ch info@haws.ch

TITLE
8320Axion
Combiné Douche et Laveur d'Yeux

APPROVALS	DATE
DRAWN Jeannine Ruf	05.07.2010
CHECKED Jeannine Ruf	05.07.2010
REVISED Jeannine Ruf	13.10.2011
DRAW-NO.	
ECN NO.	

MATERIAL

SIZE PART NO. A4 2080170/1 REV. SCALE 1:15 SHEET 4 OF 4

ZONE	REV	DESCRIPTION	ECN	DATE	BY
REVISIONS					

THIS DOCUMENT AND THE DATA DISCLOSED HEREIN OR HEREWITH IS NOT TO BE REPRODUCED, USED, OR DISCLOSED IN WHOLE OR IN PART TO ANYONE WITHOUT THE PERMISSION OF HAWS CORPORATION.