

## APPLICATIONS

Le chauffe-eau électrique instantané compact **Haws**<sup>®</sup> **9321CE** pour l'intérieur est conçu pour fournir instantanément de l'eau tiède pour les douches de sécurité et les laveurs d'yeux. Conformément aux directives de la norme EN 15154, l'eau tiède, idéalement entre 20°C et 25°C, garantit que les victimes peuvent utiliser l'équipement d'urgence pendant les 15 minutes recommandées sans risquer l'hypothermie ou les brûlures.

Le 9321CE peut fournir entre 9,5 et 114 litres d'eau tiède par minute et peut alimenter soit une douche de sécurité combinée, soit plusieurs laveurs d'yeux. Lorsqu'il est activé, le chauffe-eau instantané chauffe l'eau en quelques secondes à la température tiède définie. L'algorithme de régulation garantit un contrôle précis de la température (+/- 1°C à débit constant) de l'eau tiède.

Le chauffe-eau instantané compact 9321CE pour l'intérieur simplifie l'installation en l'intégrant directement dans la conduite d'alimentation en eau froide pour l'équipement de sécurité, ce qui rend superflue la présence d'un mitigeur thermostatique. C'est une solution sûre et pratique qui fournit de l'eau tiède en continu pour les équipements de sécurité installés à l'intérieur dans tous les secteurs.



## PRINCIPALES CARACTÉRISTIQUES

### Certification CE

La certification CE atteste de la conformité du chauffe-eau instantané 9321CE aux normes européennes en matière de santé, de sécurité et d'environnement.

### Parabolic Heat Design

Le Parabolic Heat Design™ permet un chauffage rapide de l'eau et une perte de pression minimale

### Contrôle précis de la température

Algorithme de régulation prédictif et diverses fonctions de sécurité pour une régulation précise de la température

### Micrologiciel actualisable

Le firmware programmable et actualisable sur place offre une flexibilité pour les adaptations futures

### Grande fiabilité

Le capteur thermo-optique pour la surveillance des éléments infrarouges garantit une grande sécurité de fonctionnement

### Protection contre les poches d'air

Capteur thermo-optique pour la protection contre les inclusions d'air ou une mise en service inappropriée

### Boîtier revêtu de poudre

Boîtier en acier laminé à froid revêtu par poudre pour une installation à l'intérieur

### Solution peu encombrante

Grâce à sa conception compacte et à la possibilité de montage mural, c'est le choix idéal pour les installations peu encombrantes.

## INFORMATIONS TECHNIQUES

Boîtier :	acier laminé à froid, revêtu de poudre
Tension :	400 V
Puissance nominale :	50/75/100/120 kW
débit :	max. 114 litres par minute (l/min)
Pression de service optimale :	4.1 - 6.2 bar
Réglage de la température par défaut	29.4 °C
Dimensions (H x L x P) :	665 x 432 x 261 mm
Entrée du clapotis	1 1/4" NPT(M)
Sortie d'eau chaude :	1 1/4" NPT(M)

## AVANTAGES

### EAU TEMPÉRÉE SANS LIMITE

Les victimes resteront sous l'eau pendant les 15 minutes nécessaires, sans risque d'hypothermie.

### ÉCONOMIE D'ÉNERGIE

Le chauffe-eau instantané ne consomme de l'énergie que lorsqu'il chauffe de l'eau, ce qui réduit la consommation d'énergie inutile.

### ÉCONOMISER DE L'ARGENT

L'eau est chauffée à la demande afin de réduire le chauffage continu, ce qui permet de réduire les coûts de maintenance par rapport à d'autres systèmes.

### MINIMISER LE RISQUE DE LÉGIONELLOSE

L'absence d'eau tempérée stagnante dans le système réduit le risque de légionellose et améliore l'hygiène.

### GAIN DE PLACE

Par rapport à d'autres solutions, l'encombrement est minimal, sans chaudière, ni pompe, ni boucle d'eau tiède. Le chauffage instantané est monté au mur au-dessus ou à proximité de l'équipement d'urgence pour libérer de l'espace au sol.

### FACILITÉ D'INSTALLATION ET GAIN DE TEMPS

Le chauffe-eau instantané ne nécessite qu'un câble d'alimentation pour s'intégrer facilement dans les installations existantes. Il n'y a pas besoin de vannes, de pompes ou d'autres fonctions supplémentaires.

### INTÉGRATION FACILE

Ne nécessite qu'un seul câble d'alimentation et s'intègre donc facilement dans les solutions existantes.

### FIABILITÉ ABSOLUE

L'appareil assure une température constante de l'eau à chaque utilisation, sans avoir besoin de vannes, de pompes ou d'autres dispositifs supplémentaires.

### CONFORME AUX NORMES INTERNATIONALES

Le chauffe-eau instantané est conforme à la norme CE et peut être utilisé pour les laveurs d'yeux et les douches de sécurité conformément aux normes EN 15154 et ANSI.Z358.

## 9321CE TABLEAU DE SÉLECTION

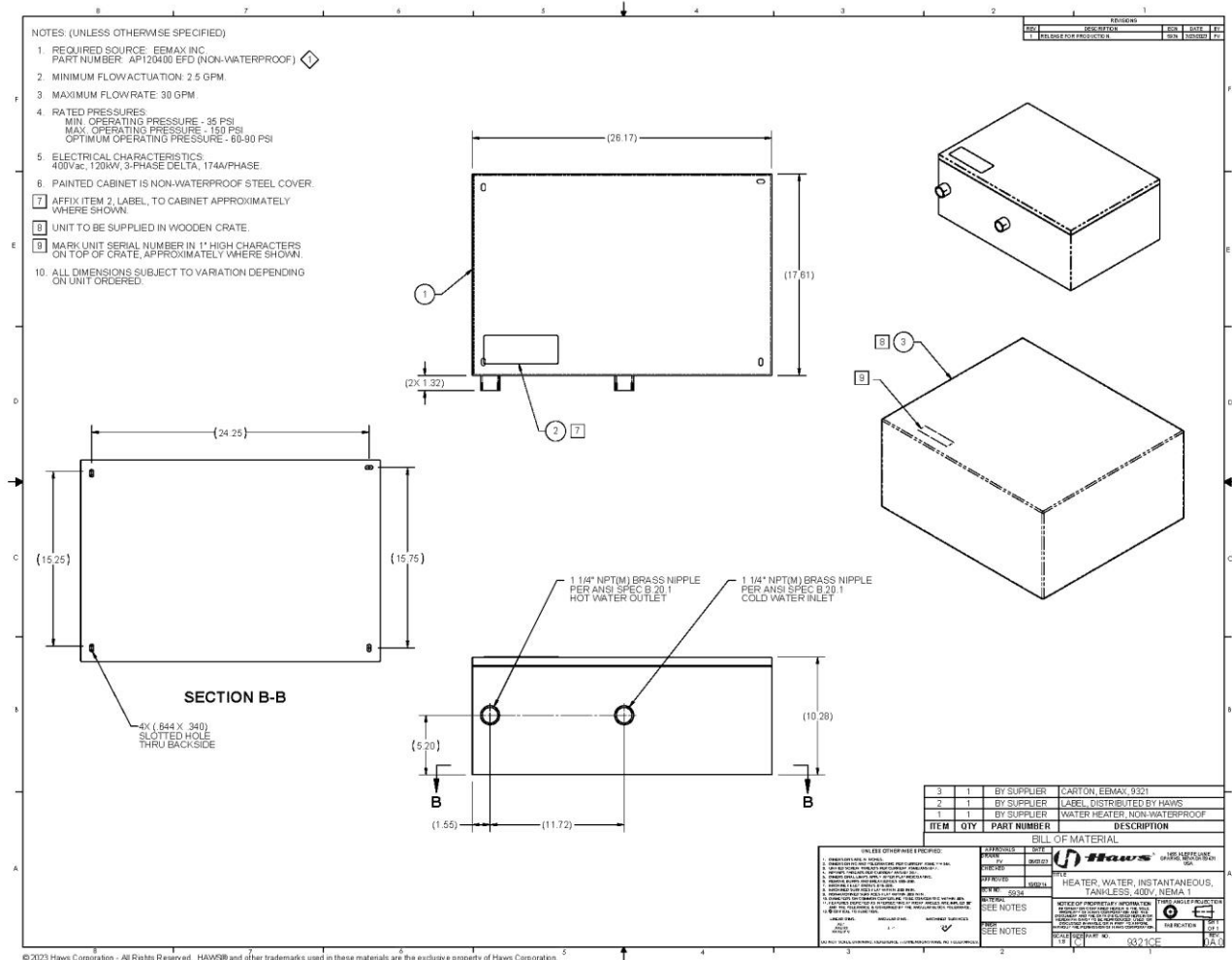
### Étapes à suivre pour choisir la bonne version de votre chauffe-eau instantané 9321CE :

1. Déterminez l'augmentation souhaitée de la température de l'eau : calculez la différence de température entre la température de sortie souhaitée et la température d'entrée.
2. Déterminez le débit maximal : tenez compte des exigences de la ou des laveurs d'yeux et de la ou des douches d'urgence installés en aval.
3. Consultez le tableau ci-dessous : sur la base de l'augmentation de température et du débit maximal déterminés, déterminez la puissance électrique requise correspondante pour le chauffe-eau instantané.

En suivant ces étapes, vous pourrez choisir exactement la version du chauffe-eau instantané 9321CE qui correspond à vos besoins spécifiques.

		Augmentation de température [°C]							
		Applications pour laveurs d'yeux				Applications pour douches de sécurité			
Tension	Puissance	11 l/min	15 l/min	19 l/min	23 l/min	76 l/min	87 l/min	98 l/min	114 l/min
400 V	50 kW	63 °C	47 °C	38 °C	32 °C	9 °C	8 °C	7 °C	6 °C
400 V	75 kW	•	71 °C	57 °C	47 °C	14 °C	12 °C	11 °C	9 °C
400 V	100 kW	•	•	76 °C	63 °C	19 °C	16 °C	15 °C	13 °C
400 V	120 kW	•	•	•	76 °C	23 °C	20 °C	18 °C	15 °C

## PLAN D'INSTALLATION



## OPTIONS

Le chauffe-eau instantané 9321CE, certifié CE, est disponible en version 400 V et offre quatre niveaux de puissance (50 kW, 75 kW, 100 kW et 120 kW). Ces options permettent d'adapter le chauffe-eau de manière flexible aux besoins spécifiques du site, en se basant sur l'augmentation de température souhaitée et le débit maximal. Les options sont installées dans l'usine du fabricant. Il est important de noter que les options ne sont pas disponibles en tant que mises à niveau.

## CONFIGURATION DU MODÈLE

Complétez votre configuration individuelle en sélectionnant les options et le numéro correspondant. Veuillez indiquer le numéro dans l'ordre attribué pour compléter votre configuration.

### Modèle 9321CE

X 0 0 0 0 0 0 0 0

Tension et kW —┘

(A) 50 kW / 400 V  
(B) 75 kW / 400 V  
(C) 100 kW / 400 V  
(D) 120 kW / 400 V

Votre configuration de modèle : \_ 0 0 . 0 0 . 0 0 0

Pour toute question, Haws EMEA se tient à votre disposition au +41 34 420 60 00 ou [info@haws.ch](mailto:info@haws.ch).