

CARACTÉRISTIQUES ET AVANTAGES

OPTIONS

Pour plus d'informations, visitez www.haws.ch ou appelez le + 41 (0) 34420 60 00.

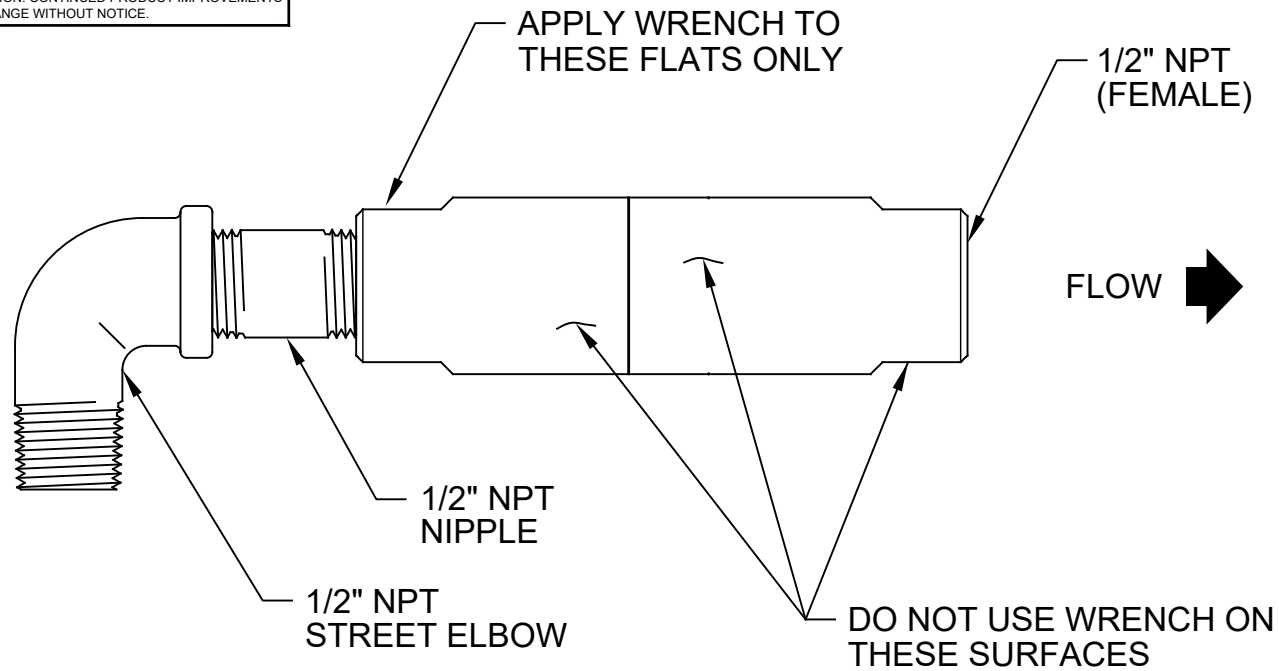


SPÉCIFICATIONS

La vanne de purge de protection du modèle SP157A s'ouvre à 36,7 °C et se ferme à 35 °C. Entrée et sortie NPT de 1/2 po.

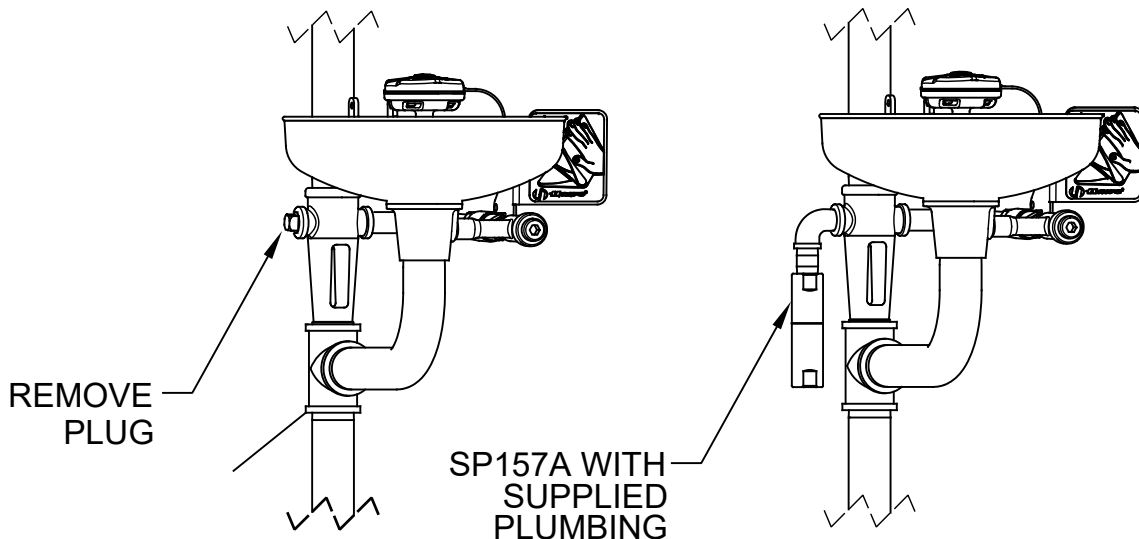
APPLICATIONS

Plus précisément, le SP157A convient à plusieurs applications d'urgence où une protection contre la température de l'eau bouillante est nécessaire ou requise. Peut être utilisé avec la plupart des douches et/ou douches oculaires Haws.

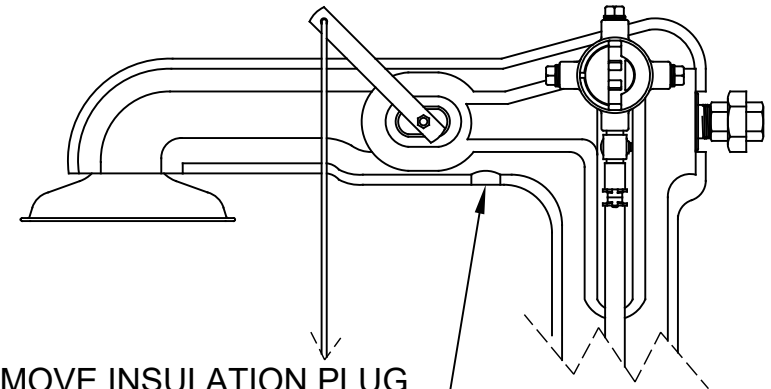


TYPICAL SHOWER EYEWASH LOOP INSTALLATION

NOTE: MODEL 8330 REQUIRES A 1-1/4" X 1/2" BUSHING (NOT SUPPLIED)



8317CTFP SCALD VALVE LOCATION



Haws[®]

1455 KLEPPE LANE
SPARKS, NEVADA 89431
(775) 359-4712 FAX (775) 359-7424
E-MAIL: HAWS@HAWSCO.COM
WEBSITE: WWW.HAWSCO.COM

ECN NO. REVISED PER BY:	MODEL(S)	PART NUMBER
ECN: 5478 JL	SP157A	0002080329.D
DRAWN: HM DATE: 10/17/13 CHK'D: DP	SCALD PROTECTION BLEED VALVE	REVISION
APPROVED: IR DATE: 09/12/19	SCALE: 1:1 DRAWING TYPE: INSTALLATION	5
SIZE: A SHEET 1 OF 1		